

# Rittal – The System.

Faster – better – everywhere.

## ▶ Выкатные решения Rittal Ri4Power form1-4b



2017 г

ENCLOSURES

POWER DISTRIBUTION


CLIMATE CONTROL

IT INFRASTRUCTURE

SOFTWARE & SERVICES



# Выкатные решения Ri4Power form 1-4b



Модульные выкатные решения Риттал с выкатными блоками представляет собой систему на основе платформы Ri4Power form 1-4b, обеспечивающие быструю замену фидеров без отключения НКУ с формой внутреннего секционирования до 4б.

ENCLOSURES

POWER DISTRIBUTION

CLIMATE CONTROL

IT INFRASTRUCTURE

SOFTWARE & SERVICES

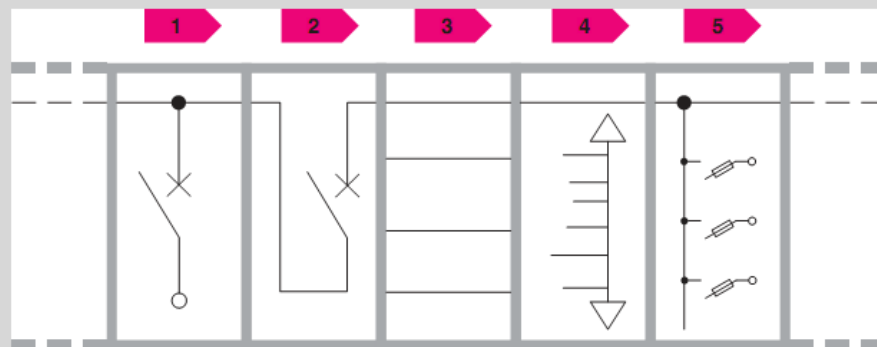




# Выкатные решения

## Основные преимущества:

- Удобство выбора модулей и панелей
- Простой, надежный и проверенный монтаж
- Высококачественное решение с лучшим соотношением «цена-производительность»
- Быстрое и точное проектирование установки с помощью ПО Rittal Power Engineering



### 1 Панель силового выключателя

- Для коммутационного оборудования известных производителей, в т. ч. Siemens, ABB, Mitsubishi, Eaton, Terasaki, Schneider Electric и General Electric.
- Использование воздушных и компактных силовых выключателей.

### 2 Панель секционного выключателя

- Комбинация панели силового выключателя и компактной панели с шинной системой.
- Разделение шинной системы на отдельные отсеки для повышения надежности системы.

### 3 Распределительная панель

- Удобный внутренний монтаж.
- Полностью изолированные распределительные шины с различными элементами подключения.
- Для компактных силовых выключателей и пускателей двигателей.

### 4 Кабельная панель

- Кабельный ввод по выбору сверху или снизу.
- Удобный монтаж при помощи комплектующих Rittal
- Наивысшая форма секционирования для опционального подключения.

### 5 Панель планочных силовых разъединителей

- Для коммутационного оборудования JeanMüller, ABB, Siemens.
- Альтернативно может использоваться и для установки приборных модулей Jean Müller.

ENCLOSURES

POWER DISTRIBUTION

CLIMATE CONTROL

IT INFRASTRUCTURE

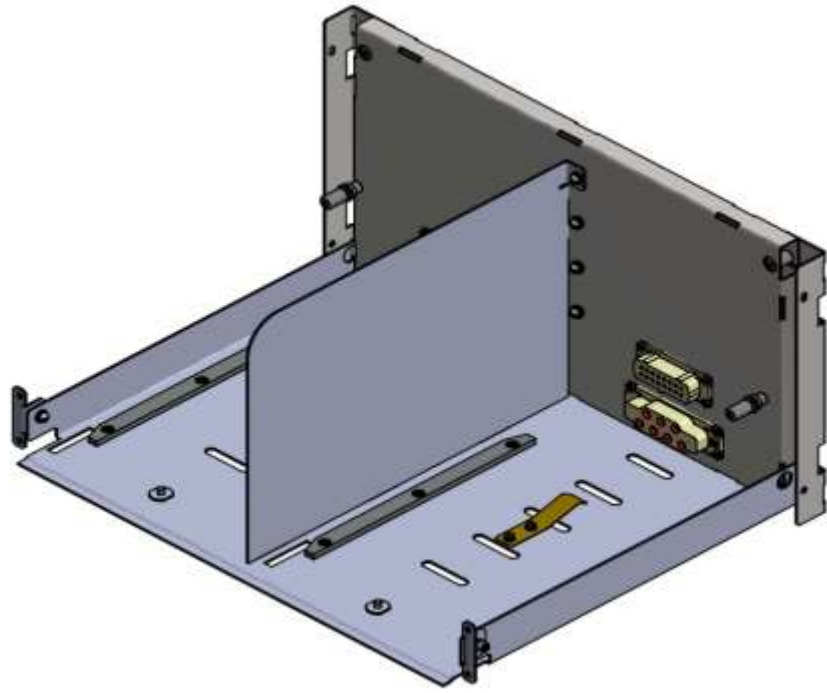
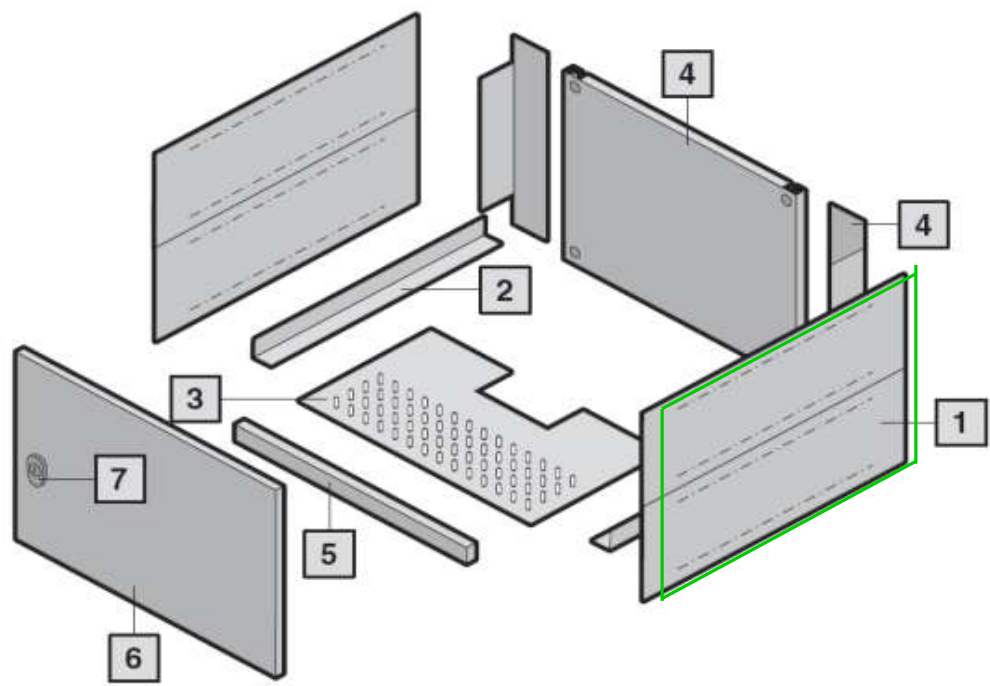
SOFTWARE & SERVICES





# Выкатные решения

Возможность выкатного и стационарного исполнения





# Выкатные решения

## Технические характеристики

Размеры корпусов:	Высота	,мм 1800 / 2000 / 2200
	Ширина	400 / 600 / 800 / 1000* / 1200*
	Глубина	600 / 800 / 1000** / 1200**
Размеры выкатных блоков:	Высота	,мм 150 / 200 / 300 / 450 / 600
	Ширина	165 / 250 / 600
	Глубина	450
Размеры стационарных отсеков:	Высота	,мм 150 / 200 / 300 / 400 / 600 / 800 / 1000
	Ширина	600
	Глубина	400 / 600 / 800

# Выкатные решения

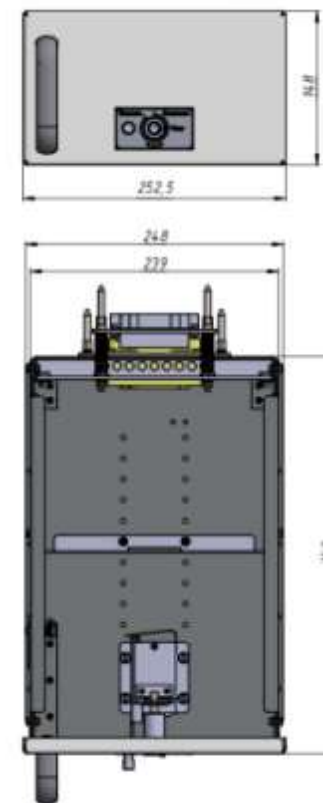
## Габаритные размеры

Привязка к корпусу TS8:

- ширина 600мм стандартное исполнение;
- ширина 400мм и 800мм как спец. исполнение.

Типоразмеры блоков (ВxШ),мм:

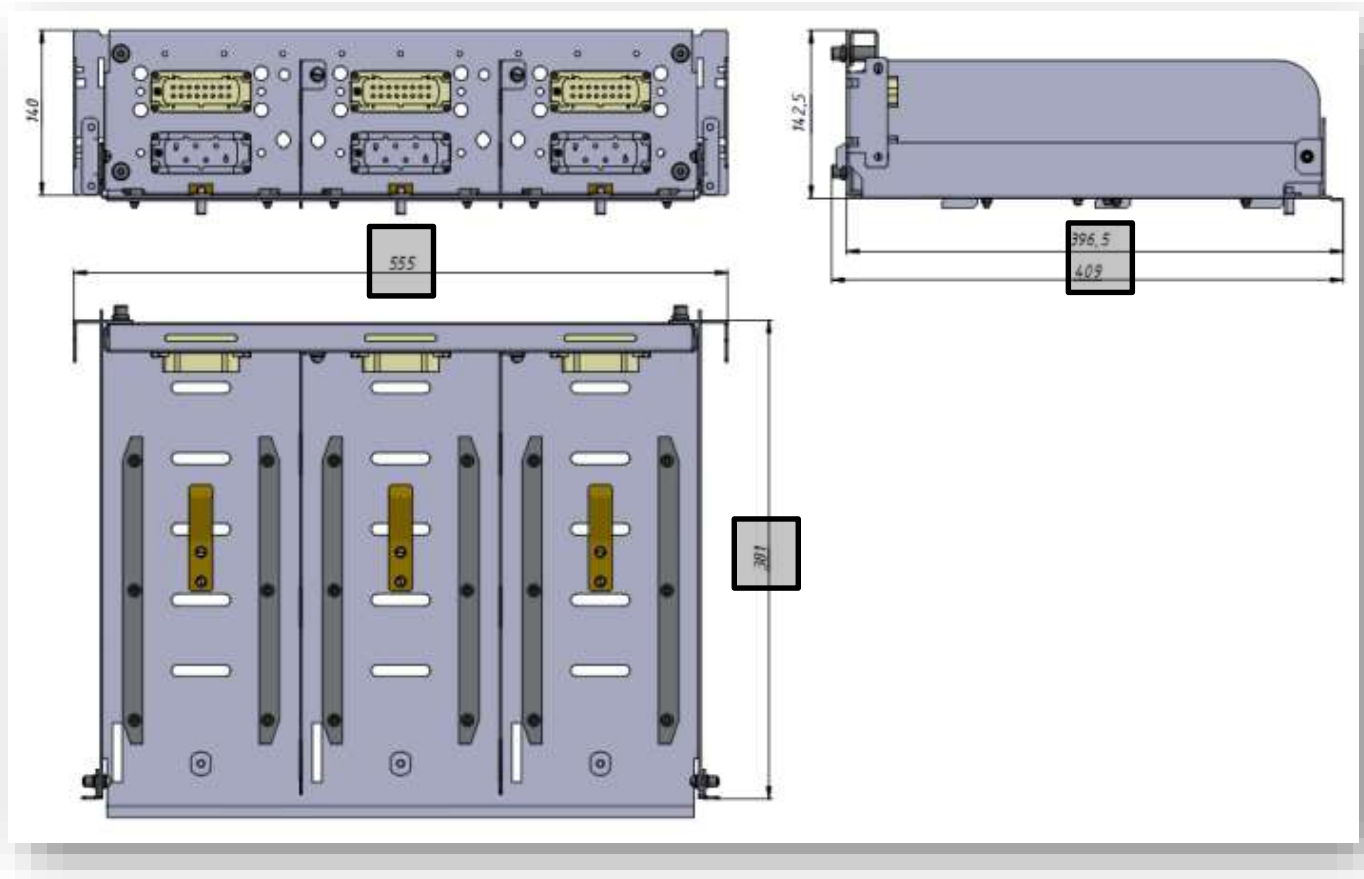
- **1\_3** (150x200); **1\_3a** (200x200);
- **1\_2** (150x300); **1\_2a** (200x300);
- **1\_1** (150x600); **1\_1a** (200x600);
- **2\_1** (300x600); **2\_2** (300x150);
- **3\_1** (450x600); **4\_1** (600x600).





# Выкатные решения

## Габаритные размеры

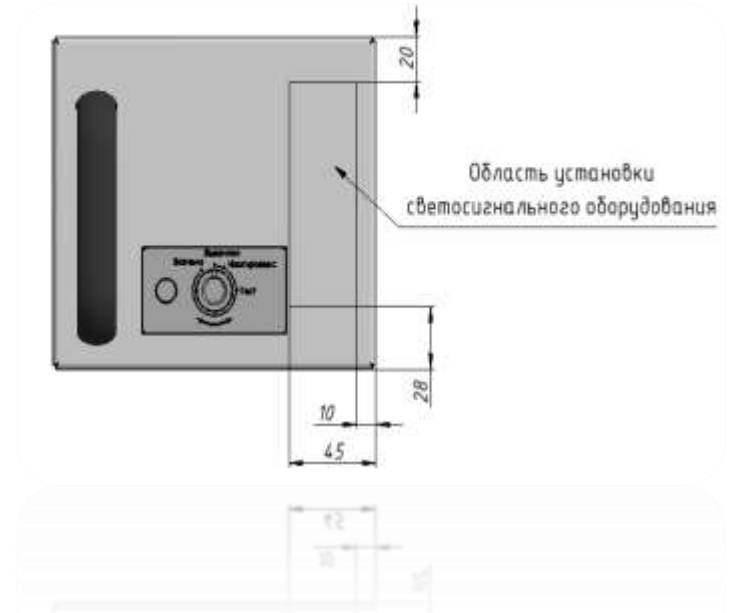
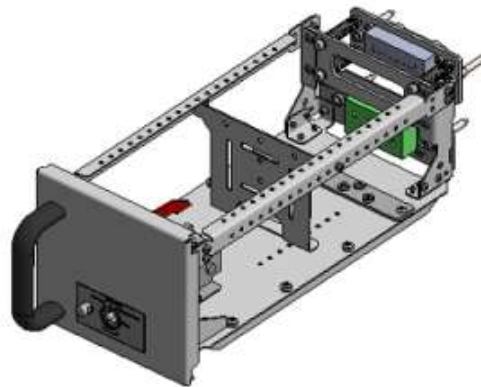
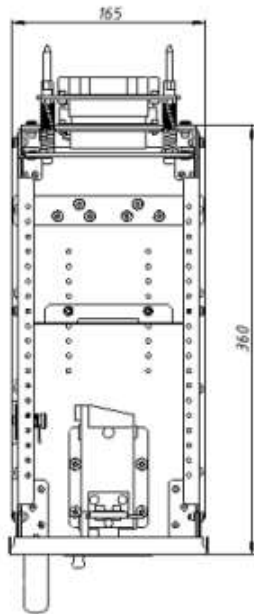
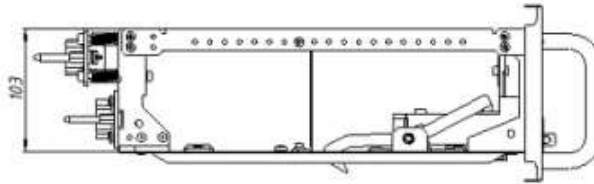
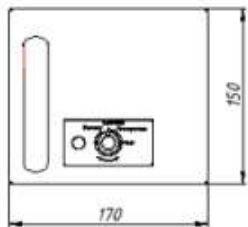






# Выкатные решения

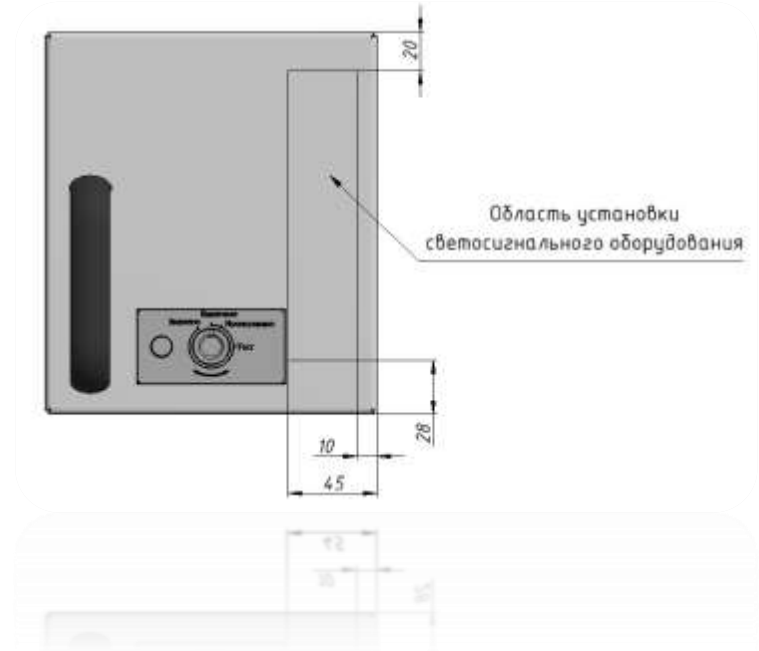
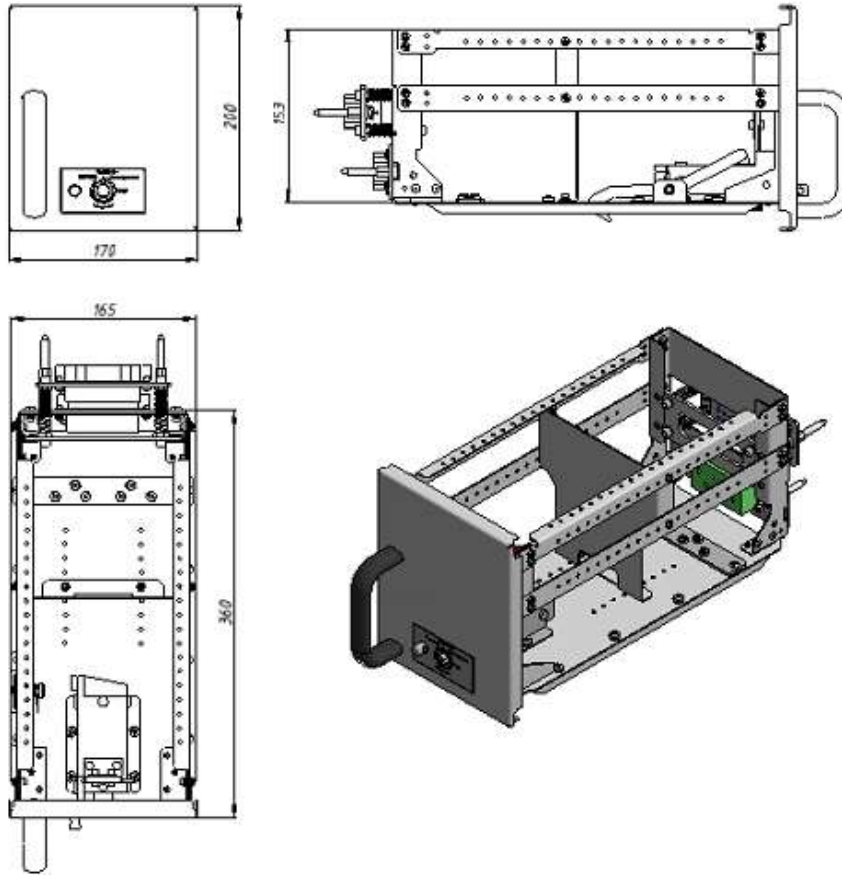
## Габарит 1\_3





# Выкатные решения

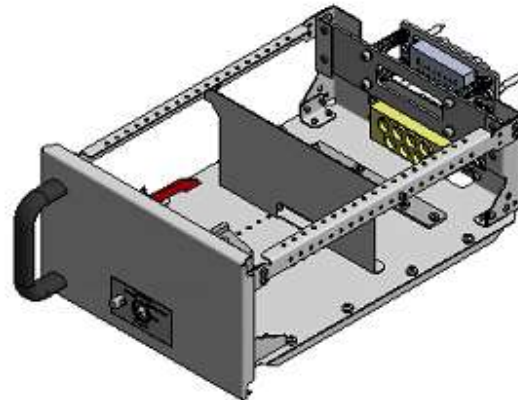
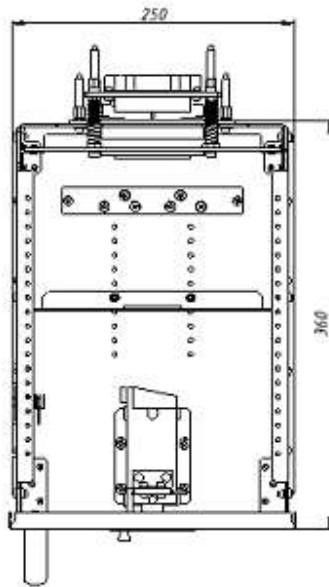
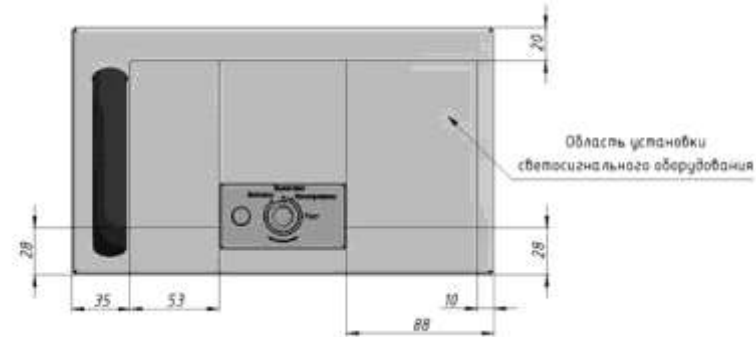
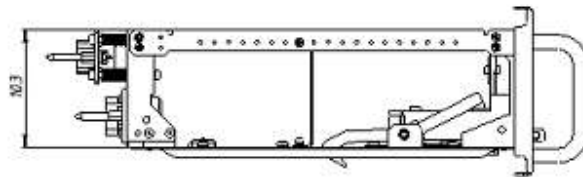
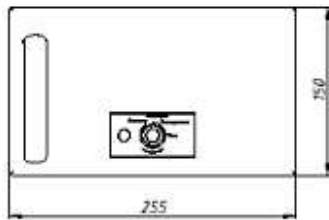
## Габарит 1\_3а





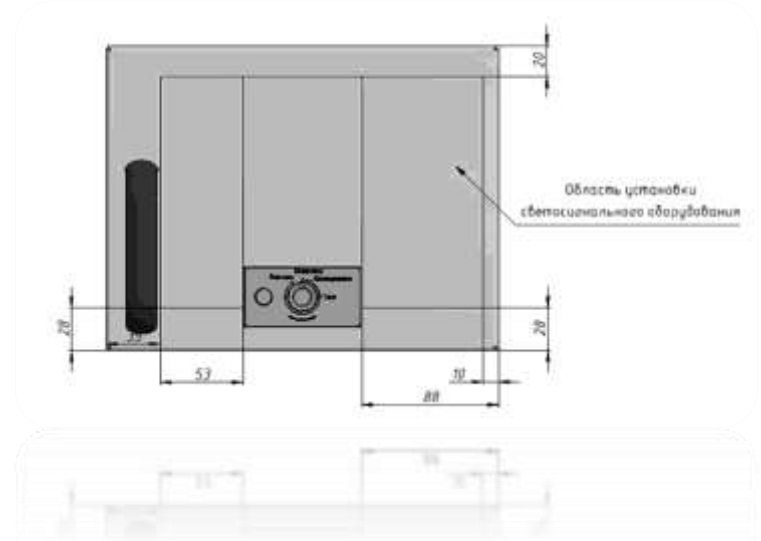
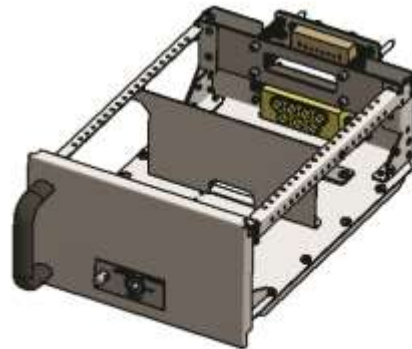
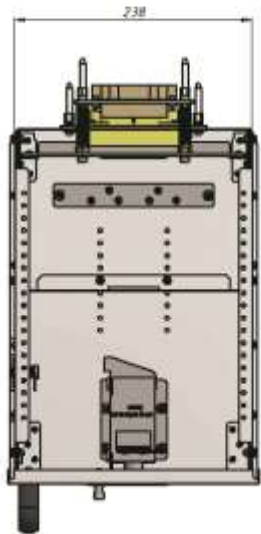
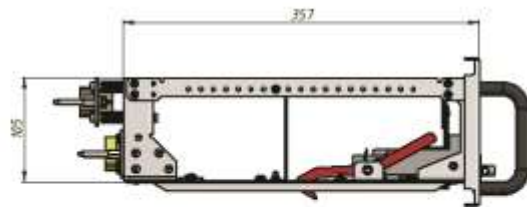
# Выкатные решения

## Габарит 1\_2



# Выкатные решения

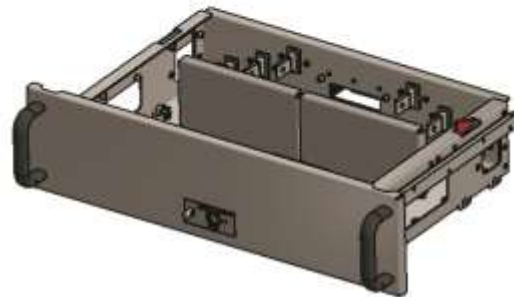
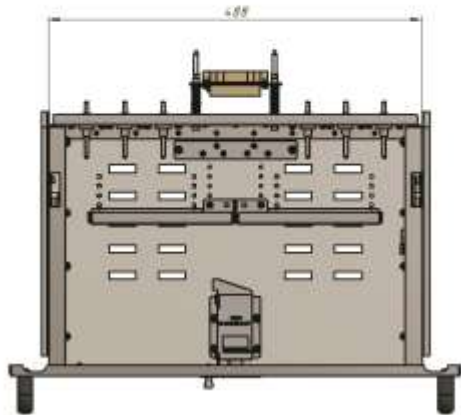
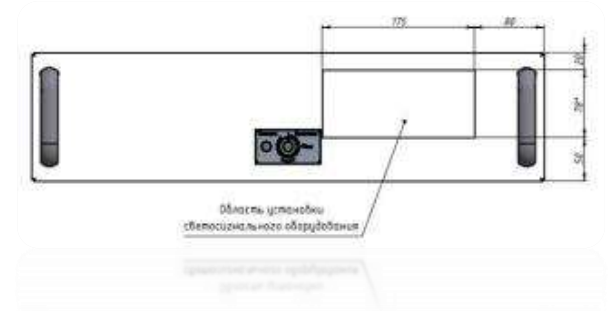
## Габарит 1\_2а





# Выкатные решения

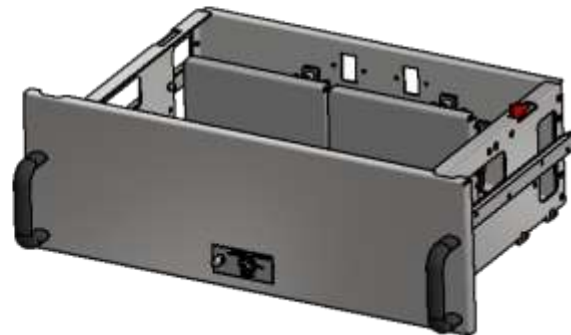
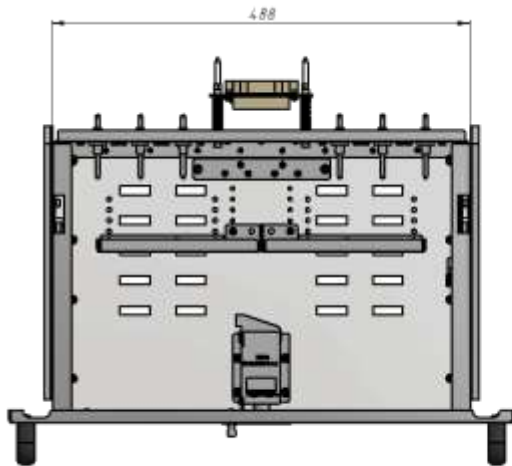
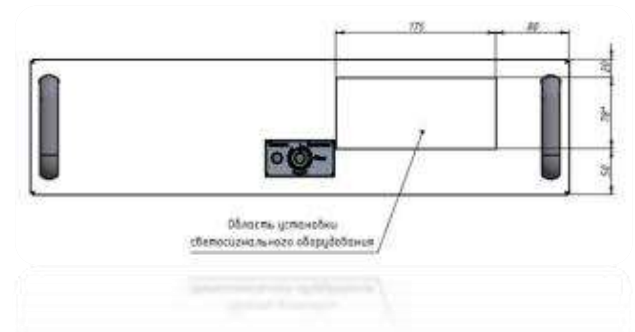
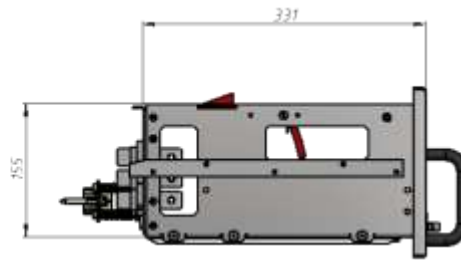
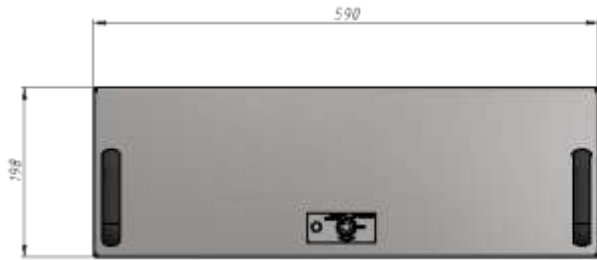
## Габарит 1\_1





# Выкатные решения

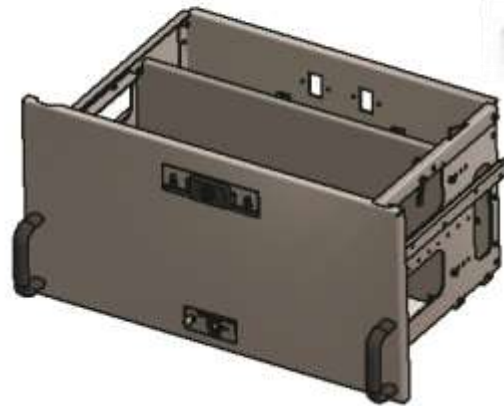
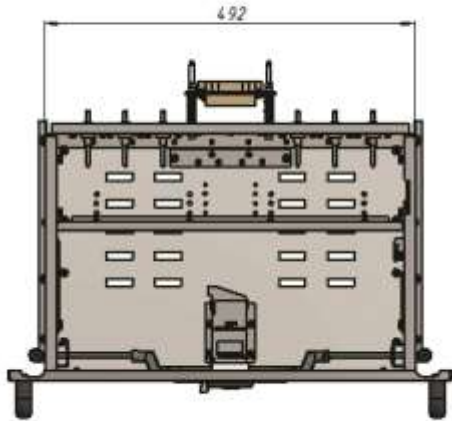
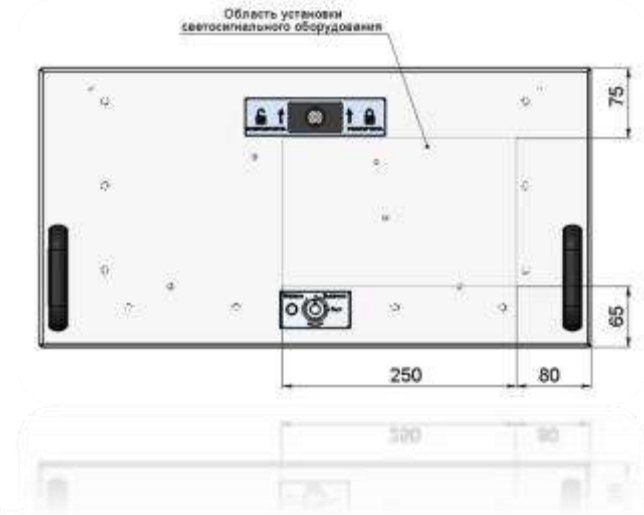
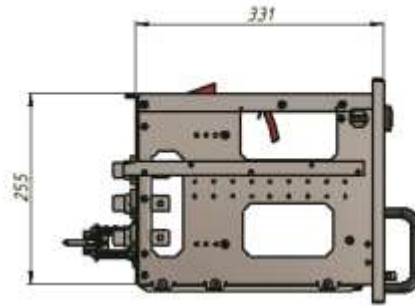
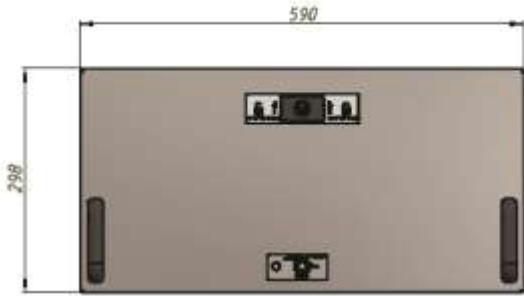
## Габарит 1\_1a





# Выкатные решения

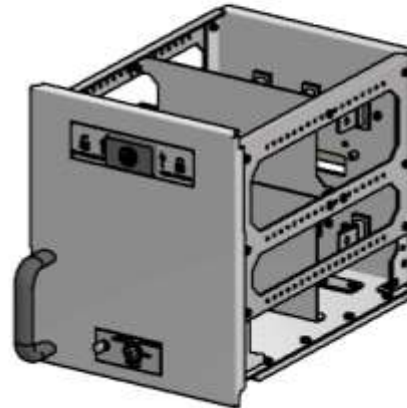
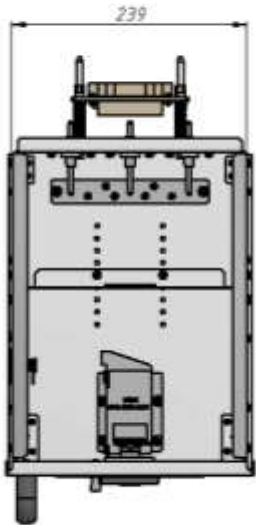
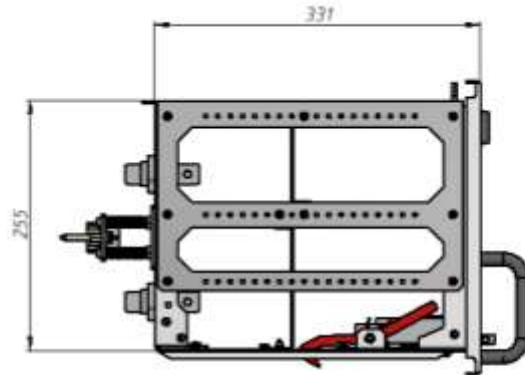
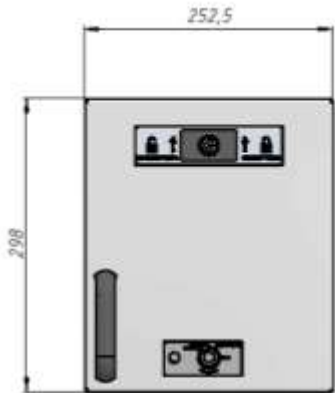
## Габарит 2\_1





# Выкатные решения

## Габарит 2\_2

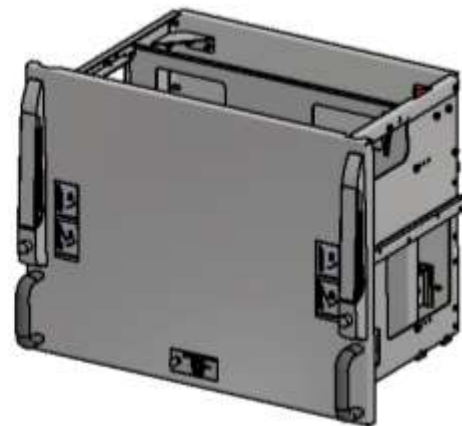
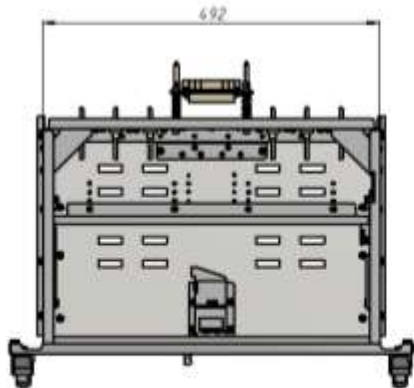
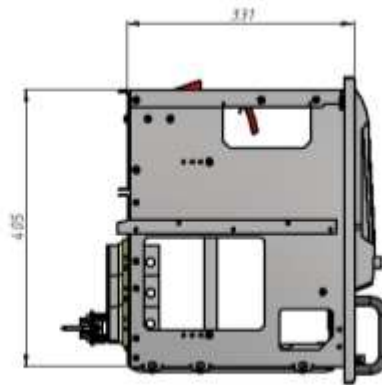
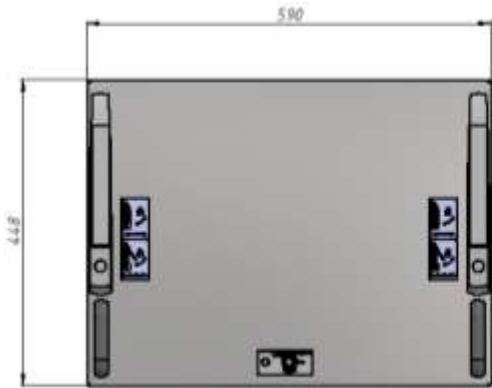






# Выкатные решения

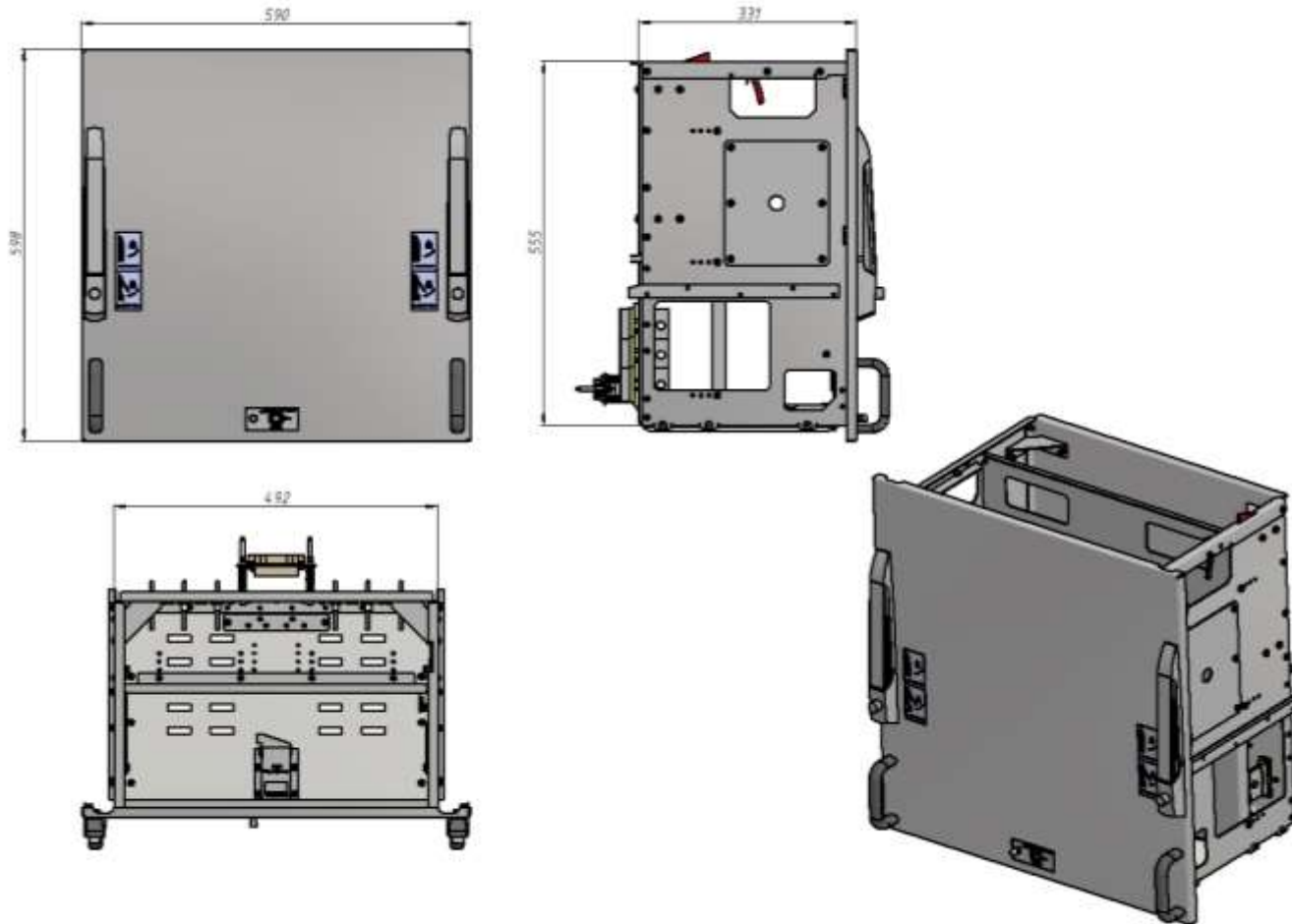
## Габарит 3\_1





# Выкатные решения

## Габарит 4\_1





# Выкатные решения

Универсальная платформа



ENCLOSURES

POWER DISTRIBUTION

CLIMATE CONTROL

IT INFRASTRUCTURE

SOFTWARE & SERVICES



# Выкатные решения

## Номенклатура блоков

- IP31 / IP54
- Основной комплект
- ЗИП

In, A	Габарит ячейки									
	1_3	1_3a	1_2	1_2a	1_1	1_1a	2_1	2_2	3_1	4_1
32	xru9665133_32	xru9645133_32	xru9665123_32	xru9645123_32	xru9665113_32	xru9645113_32				
65	xru9665133_65	xru9645133_65	xru9665123_65	xru9645123_65	xru9665113_65	xru9645113_65				
100	xru9665133_10	xru9645133_10	xru9665123_10	xru9645123_10	xru9665113_10	xru9645113_10	xru9665213_10	xru9665223_10	xru9665313_10	xru9665413_10
125					xru9665113_12	xru9645113_12	xru9665213_12	xru9665223_12	xru9665313_12	xru9665413_12
250					xru9665113_25	xru9645113_25	xru9665213_25	xru9665223_25	xru9665313_25	xru9665413_25
375						xru9645113_37	xru9665213_37		xru9665313_37	xru9665413_37
500							xru9665213_50		xru9665313_50	xru9665413_50
630							xru9665213_63		xru9665313_63	xru9665413_63



# Выкатные решения

## Комплектация и поставка

- Стационарная часть («корзина») + выкатная часть («ячейка») в собранном виде (установлены разъемы, блокировка, привод, прочие необходимые элементы);
- Упаковка (картон, внутренняя упаковка в полиэтилен, дополнительные защитные элементы из пенопласта или прочих элементов);
- Ключ поставляется отдельно (по заказу);
- Паспорт изделия, сборочная инструкция (доступна для скачивания);
- Опциональные компоненты\*;

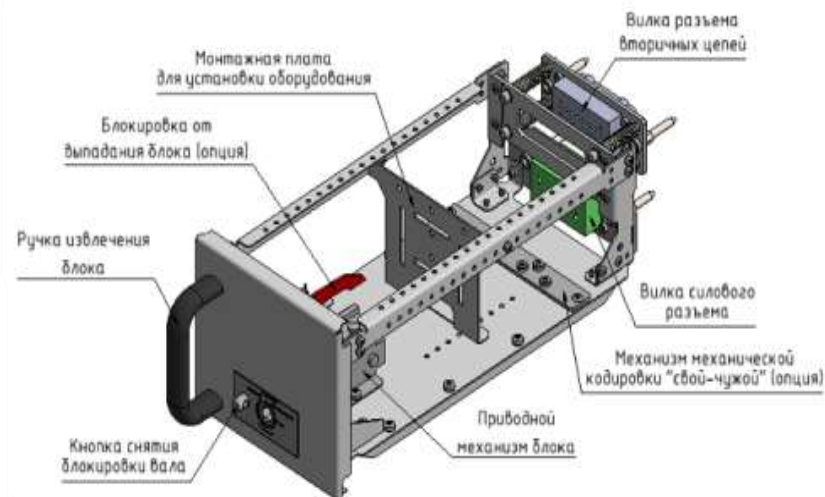
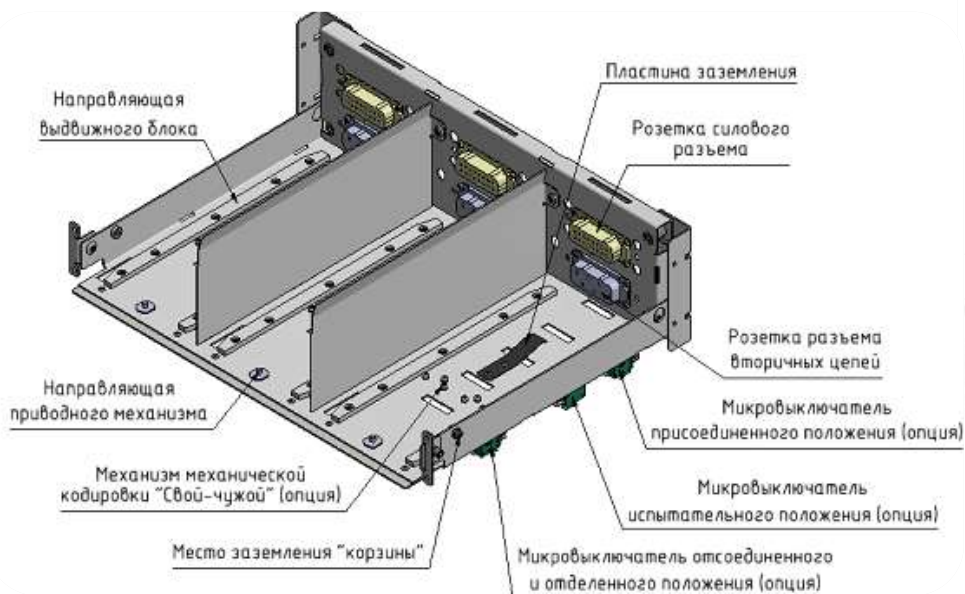
\* - согласуются в опросном листе.



# Выкатные решения

## Типовой основной комплект:

- 3P (6P) силовые разъемы;
- 16PIN информационные разъемы;
- Привод-механическая блокировка;



# Выкатные решения

## Алгоритм выбора

1. Определение In, A;
2. Предварительный выбор габарита (по типу схемы и активному обор.);
3. Уточнение габаритного размера согласно схем управления;
  - Размещение КИП, лампочек и кнопок;
  - Размещение релейного и иного оборудования;
4. Уточнение перечня опциональных элементов:
  - Кол-во вторичных контактов;
  - Наличие интерфейсов;
  - Наличие концевых выключателей;
  - Наличие кодировки «свой-чужой»





# Выкатные решения

## Алгоритм выбора

### Опросный лист для заказа выкатных блоков

№ Запроса:

№№ блока (фидера)

Отметьте соответствующие клетки знаком " V " или впишите другое требуемое значение

1. Количество однотипных блоков, шт.

2. Номинальный ток силовых контактов, А

32     65     100     125     250     375     500     630

3. Типоразмер блока (столбец выбора соответствует выбранному значению тока силовых контактов)

<input type="checkbox"/> 1.3	<input type="checkbox"/> 1.3	<input type="checkbox"/> 1.3	<input type="checkbox"/> 1.1	<input type="checkbox"/> 1.1	<input type="checkbox"/> 1.1a	<input type="checkbox"/> 2.1	<input type="checkbox"/> 2.1
<input type="checkbox"/> 1.2	<input type="checkbox"/> 1.2	<input type="checkbox"/> 1.2	<input type="checkbox"/> 1.1a	<input type="checkbox"/> 1.1a	<input type="checkbox"/> 2.1	<input type="checkbox"/> 3.1	<input type="checkbox"/> 3.1
<input type="checkbox"/> 1.3a	<input type="checkbox"/> 1.3a	<input type="checkbox"/> 1.3a	<input type="checkbox"/> 2.1	<input type="checkbox"/> 2.1	<input type="checkbox"/> 3.1	<input type="checkbox"/> 4.1	<input type="checkbox"/> 4.1
<input type="checkbox"/> 1.2a	<input type="checkbox"/> 1.2a	<input type="checkbox"/> 1.2a	<input type="checkbox"/> 2.2	<input type="checkbox"/> 2.2	<input type="checkbox"/> 4.1		
<input type="checkbox"/> 1.1	<input type="checkbox"/> 1.1	<input type="checkbox"/> 1.1	<input type="checkbox"/> 3.1	<input type="checkbox"/> 3.1			
<input type="checkbox"/> 1.1a	<input type="checkbox"/> 1.1a	<input type="checkbox"/> 1.1a	<input type="checkbox"/> 4.1	<input type="checkbox"/> 4.1			
		<input type="checkbox"/> 2.1					
		<input type="checkbox"/> 2.2					
		<input type="checkbox"/> 3.1					
		<input type="checkbox"/> 4.1					

4. Количество силовых контактов

6 (3P)     8 (4P)

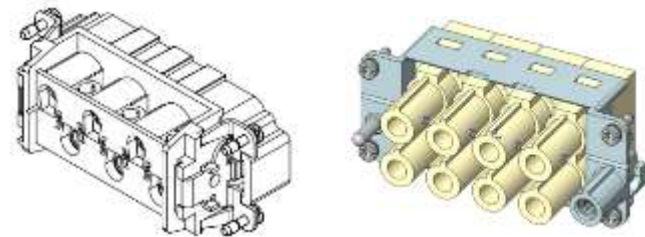
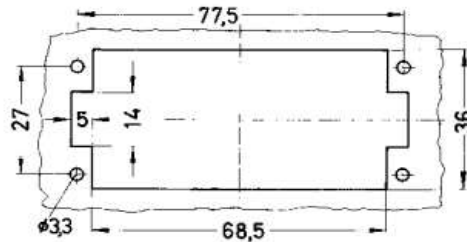




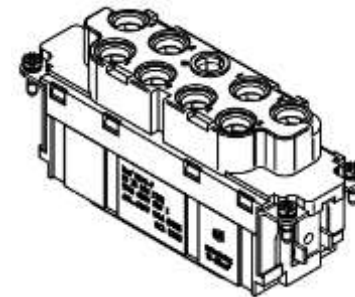
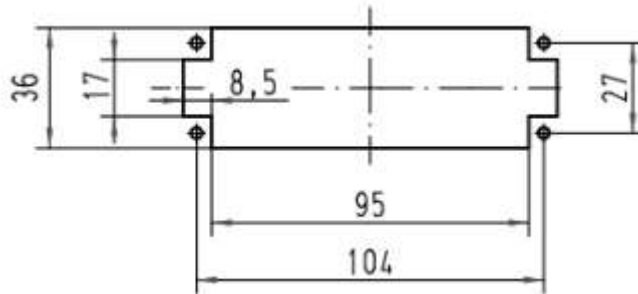
# Выкатные решения

## Силовые разъемы \ Power connectors

1. 16, 35, 65A;



2. 100A;



3.  $\geq 125A$ .





# Выкатные решения

## Силовые разъемы \ Power connectors

In, A	Артикул		Сечение провода, мм <sup>2</sup>	Производитель
	6P	8P		
32A	09310062601, 09310062701	09320123001, 09320123101*	1,5 - 6	Harting
65A	09140160303, 09140022646, 09140022741**	09140160303, 09140022646, 09140022741**	0,14 - 6	Harting
100A	09380122651, 09380122751	09380082653, 09380082753	16-35 (6P) 10-25 (8P)	Harting
125A	KBH-125A-27, НК-20x5	KBH-125A-27, НК-20x5		НПО "Каскад"
250A	KBH-250A-08, НК-25x5	KBH-250A-08, НК-25x5		НПО "Каскад"
375A	KBH-375A-07, НК-35x5	KBH-375A-07, НК-35x5		НПО "Каскад"
500A	KBH-500A-06, НК-40x5	KBH-500A-06, НК-40x5		НПО "Каскад"
630A	KBH-630A-01, НК-50x5	KBH-630A-01, НК-50x5		НПО "Каскад"

\* - контакты наборные обжимные;

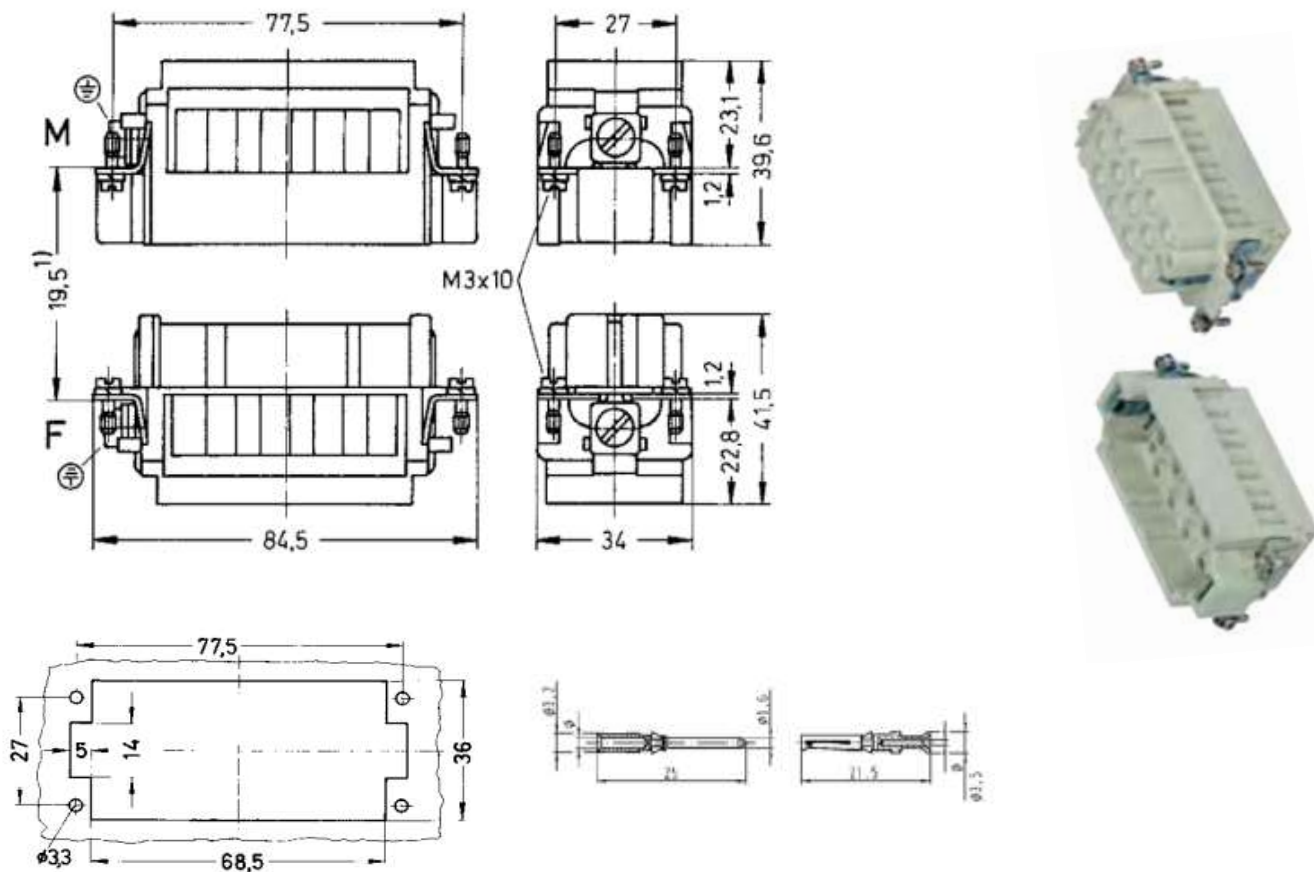
\*\* - контактные наборные по два контакта.



# Выкатные решения

Номенклатура разъемов до 35А до 12 контактов

HARTING 09320123001, 09320123101 Нап К12 обж. вилка/розетка

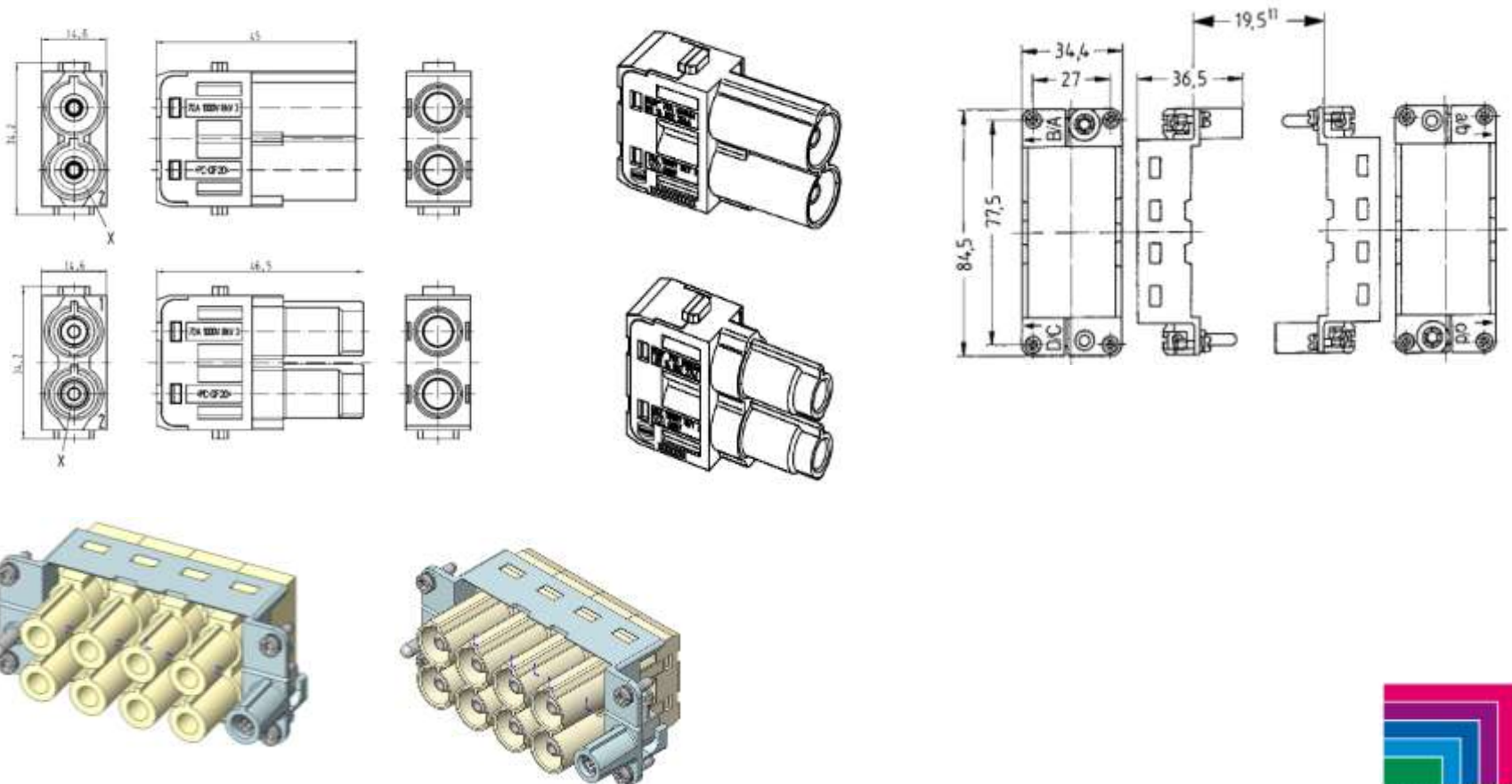




# Выкатные решения

Номенклатура разъемов до 70А до 8 контактов

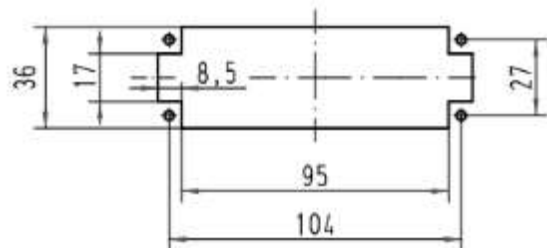
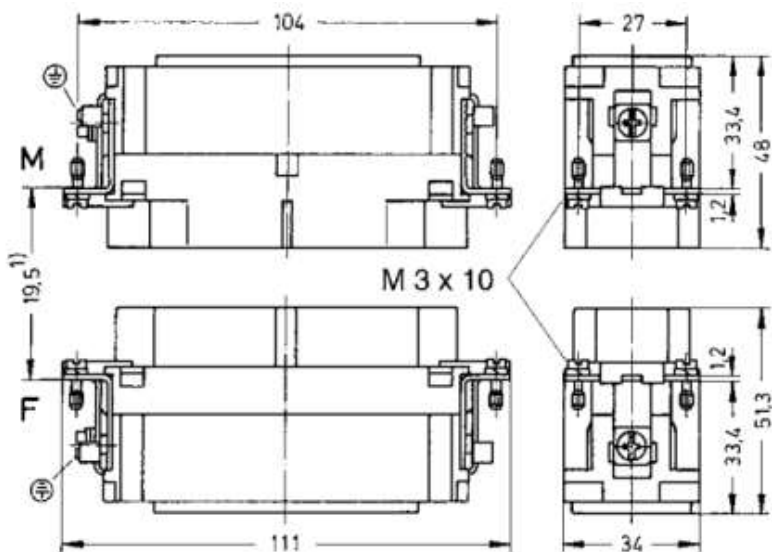
HARTING 09140022646, 09140022741 вилка/розетка



# Выкатные решения

Номенклатура разъемов до 100А до 7 контактов

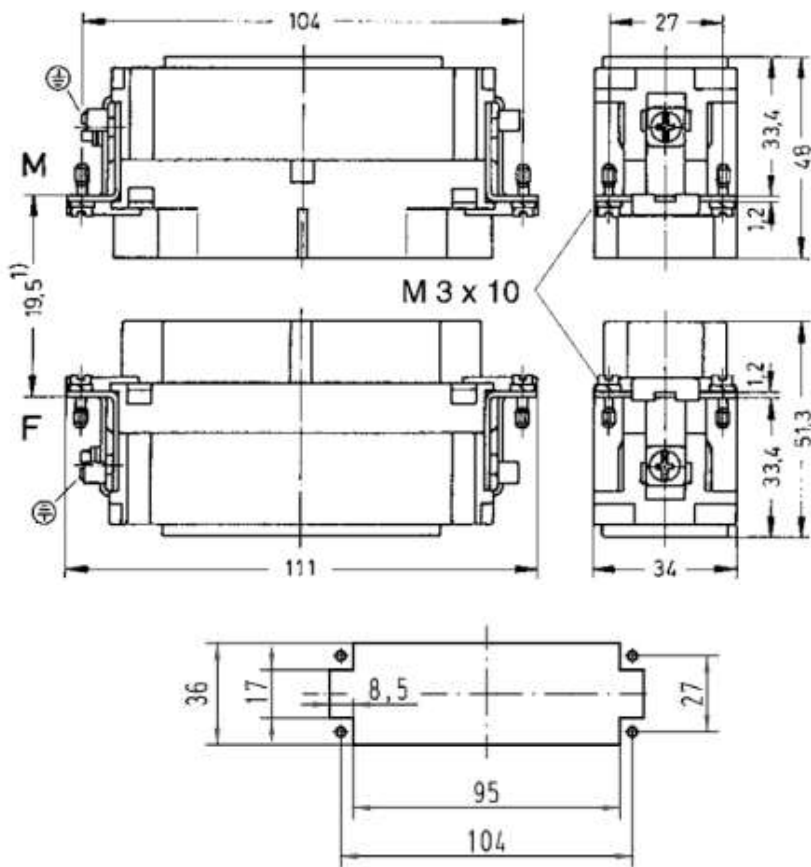
HARTING 09380122651, 09380122751 Han K6/6-M 6P вилка/розетка



# Выкатные решения

Номенклатура разъемов до 100А до 9 контактов

HARTING 09380082653, 09380082753 Han K8/0+ 8P вилка/розетка

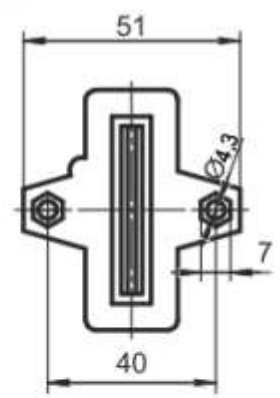
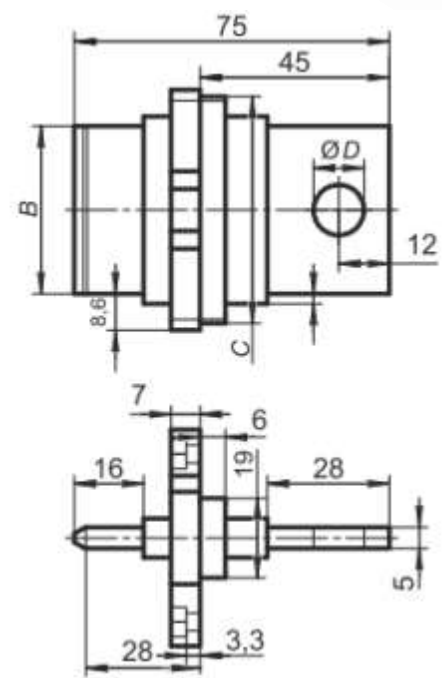
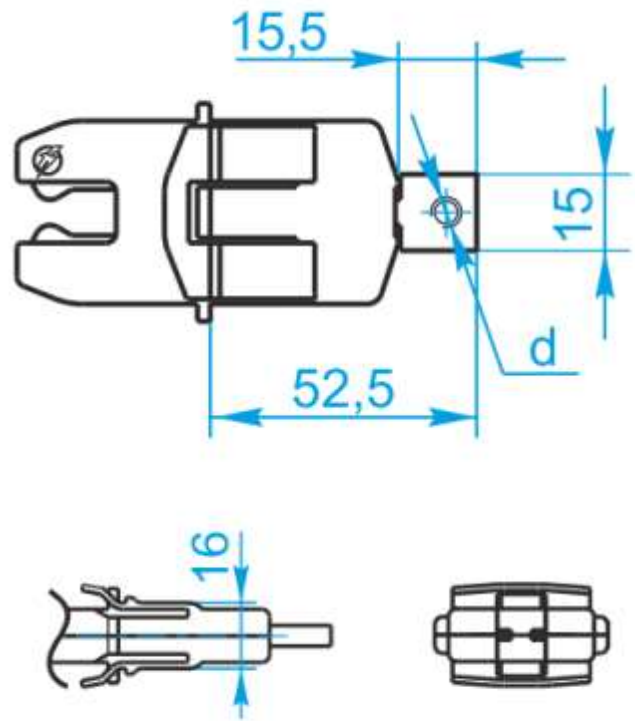




# Выкатные решения

## Номенклатура разъемов до 125А

### НПО Каскад КВН-125А-27, НК-20х5



Параметр	НК-20х5
B	20
C	34
ØD	9

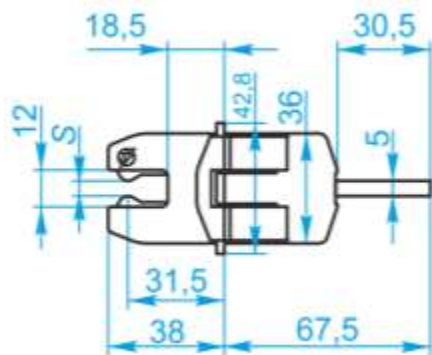
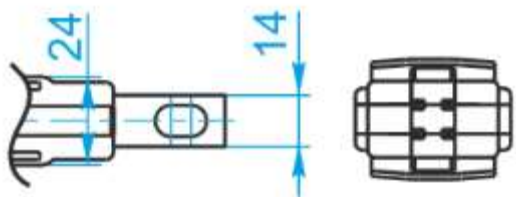




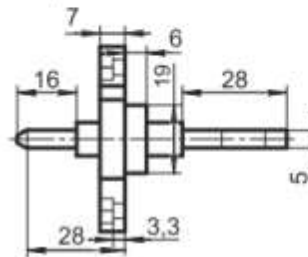
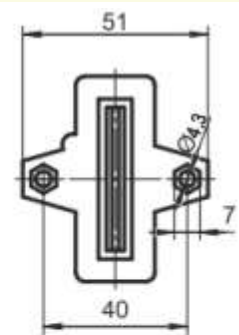
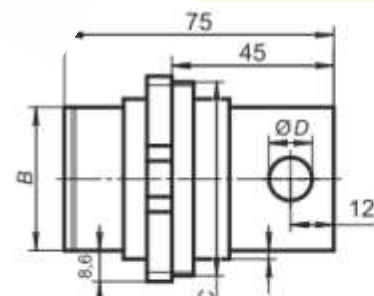
# Выкатные решения

## Номенклатура разъемов до 250А

### НПО Каскад КВН-250А-08, НК-25х5



Параметр	КВН-250-08
∅	8,5



Параметр	НК-25х5
B	25
C	39
∅D	9

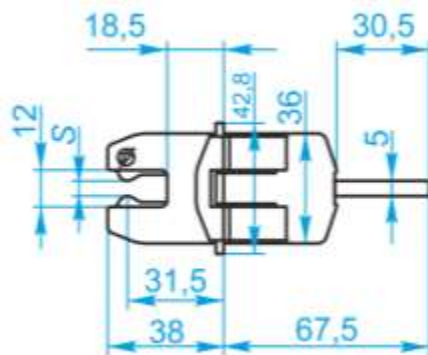
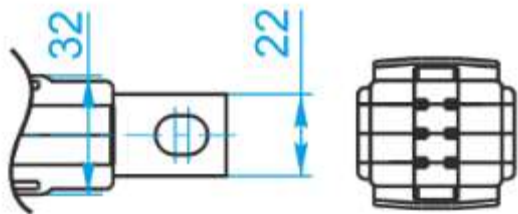




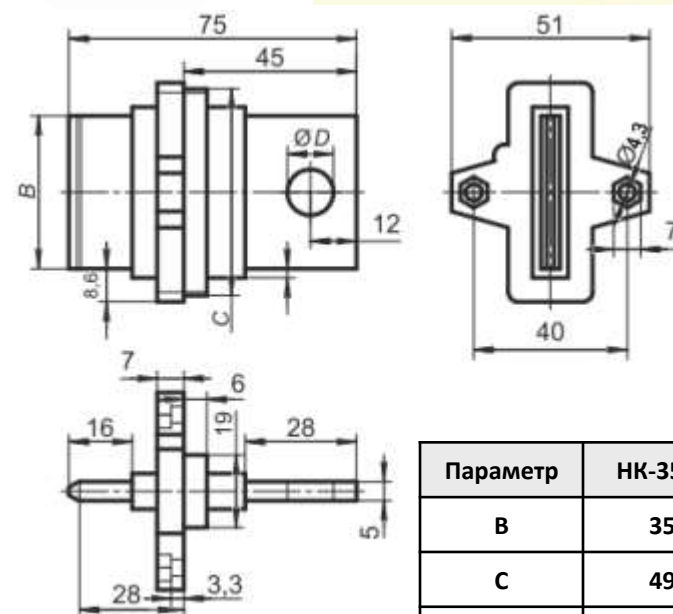
# Выкатные решения

## Номенклатура разъемов до 375А

### НПО Каскад КВН-375А-07, НК-35x5



Параметр	КВН-250-08
∅	10,5

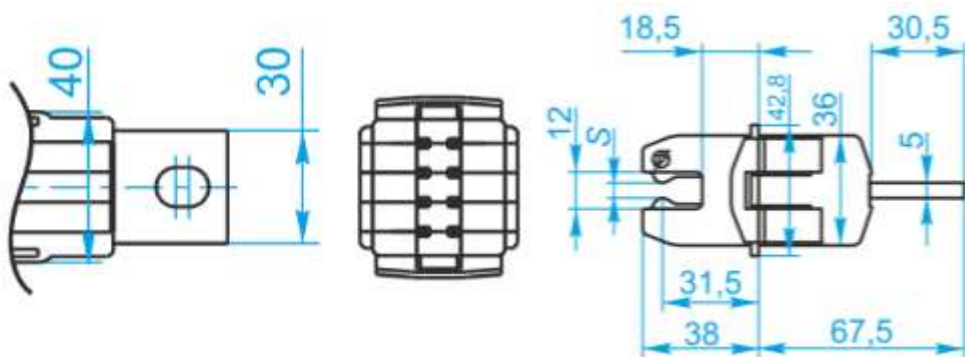


Параметр	НК-35x5
В	35
С	49
∅D	11

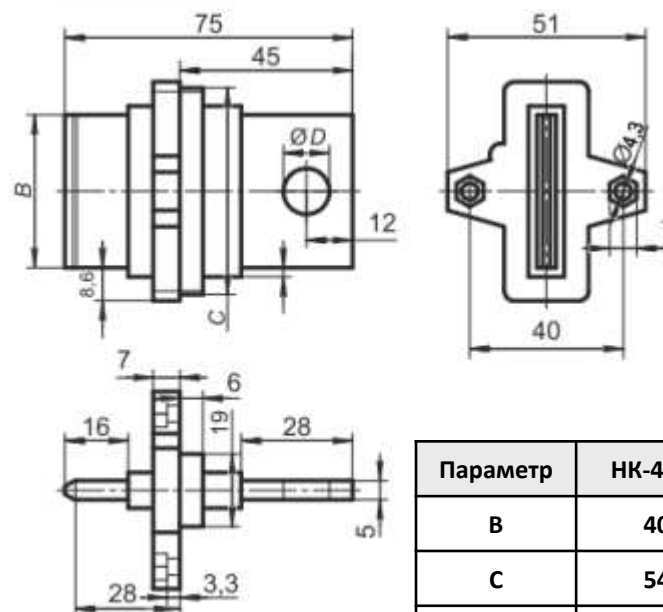
# Выкатные решения

Номенклатура разъемов до 500А

НПО Каскад КВН-500А-06, НК-40х5



Параметр	КВН-250-08
∅	13



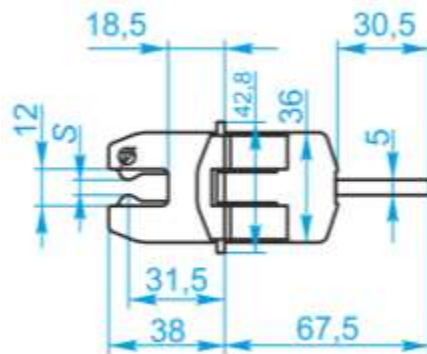
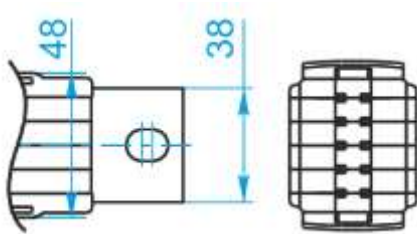
Параметр	НК-40х5
B	40
C	54
∅D	13



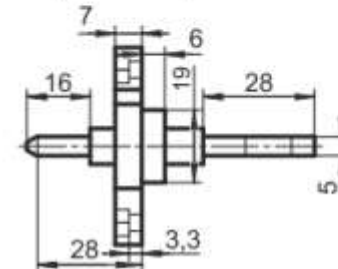
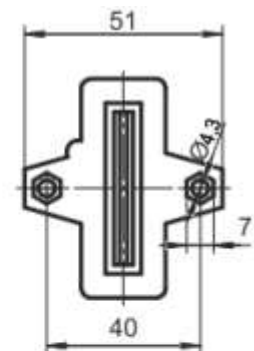
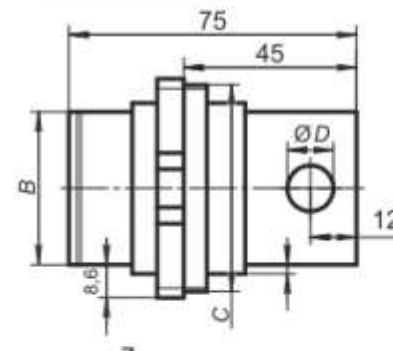
# Выкатные решения

## Номенклатура разъемов до 630А

### НПО Каскад КВН-630А-01, НК-50x5



Параметр	КВН-250-08
Ø	13



Параметр	НК-50x5
B	50
C	64
ØD	13

# Выкатные решения

## Алгоритм выбора

1. Определение In, A;
2. Предварительный выбор габарита (по типу схемы и активному обор.);
3. Уточнение габаритного размера согласно схем управления;
  - Размещение КИП, лампочек и кнопок;
  - Размещение релейного и иного оборудования;
4. Уточнение перечня опциональных элементов:
  - Кол-во вторичных контактов;
  - Наличие интерфейсов;
  - Наличие концевых выключателей;
  - Наличие кодировки «свой-чужой»



# Выкатные решения

## Предварительный выбор габаритного размера

7. Производитель автоматического выключателя

8. Марка выключателя\*

\* - аппарат должен иметь стационарное исполнение с возможностью управления при помощи выносной рукоятки

9. Назначение блока

Фидер       Управление Д (нереверсивный)       Управление Д (реверсивный)

10. Пускатель (контактор)

БУР	SE	C120	100...125	LC1D115...LC1D150	2.1
БУР	SE	GV7	132...220	LC2F225	2.1
БУР	SE	NSX250	200...250	LC2F265	2.1
БУР	SE	GV3	40...65	LC2D40...LC2D65	1.1
БУР	SE	GV7	12...80	LC2D20...LC2D80	1.1
БУР	SE	C120	63...80	LC2D65...LC2D80	1.1
БУР	SE	NG125	40...80	LC2D40...LC2D80	1.1
БУР	SE	GV3	9...32	LC2D18...LC2D32	1.2
БУР	SE	NG125	10...32	LC2D12...LC2D32	1.2
БУР	SE	GV2	0,1...32	LC2D09...LC2D32	1.2
БУР	SE	iC60	0,5...63	LC2D09...LC2D65	1.2
БУР	SE	GV7	60...150	LC2D115...LC2D150	2.1
БУР	SE	C120	100...125	LC2D115...LC2D150	2.1
БУР	SE	NG125	100...125	LC2D115...LC2D150	2.1
Фидер	SE	GV3	9...65	-	1.3
Фидер	SF	GV2	0 1 32	-	1.3



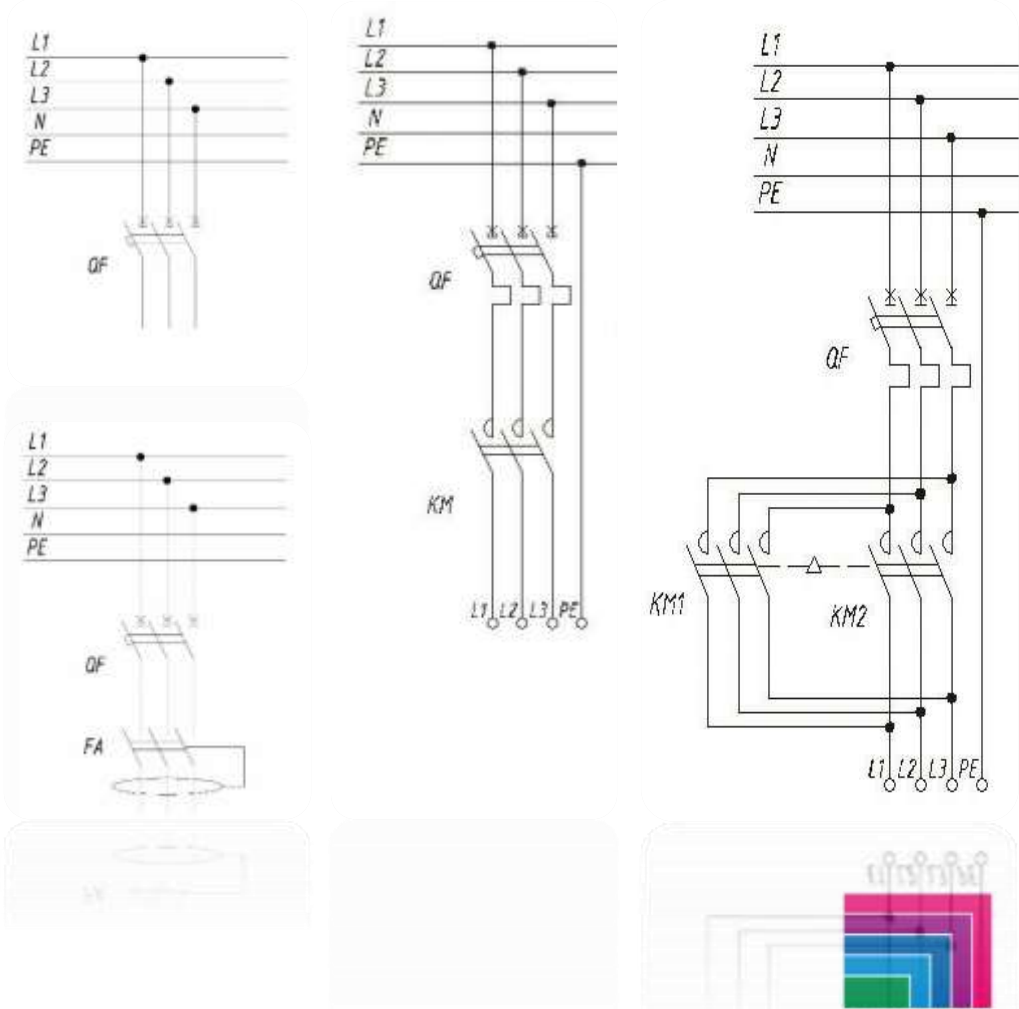


# Выкатные решения

## Предварительный выбор габаритного размера

### Типовые схемы управления:

- Фидер
- Фидер с УЗО
- Нереверсивная
- Реверсивная



# Выкатные решения

## Алгоритм выбора

1. Определение In, A;
2. Предварительный выбор габарита (по типу схемы и активному обор.);
3. Уточнение габаритного размера согласно схем управления;
  - Размещение КИП, лампочек и кнопок;
  - Размещение релейного и иного оборудования;
4. Уточнение перечня опциональных элементов:
  - Кол-во вторичных контактов;
  - Наличие интерфейсов;
  - Наличие концевых выключателей;
  - Наличие кодировки «свой-чужой»



# Выкатные решения

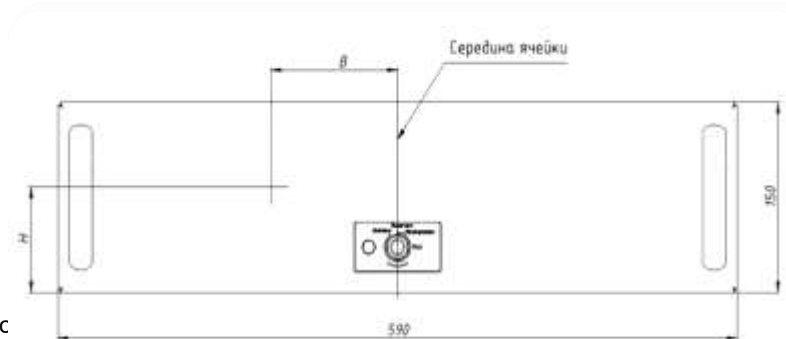
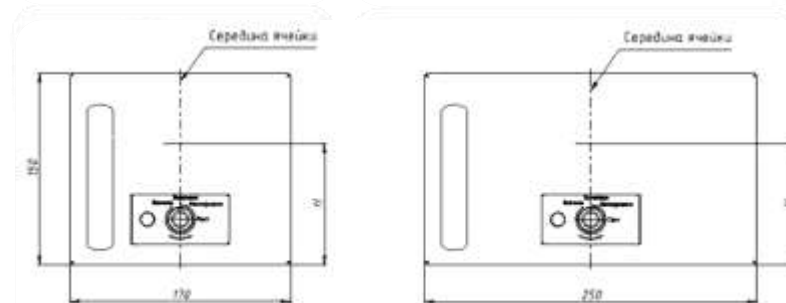
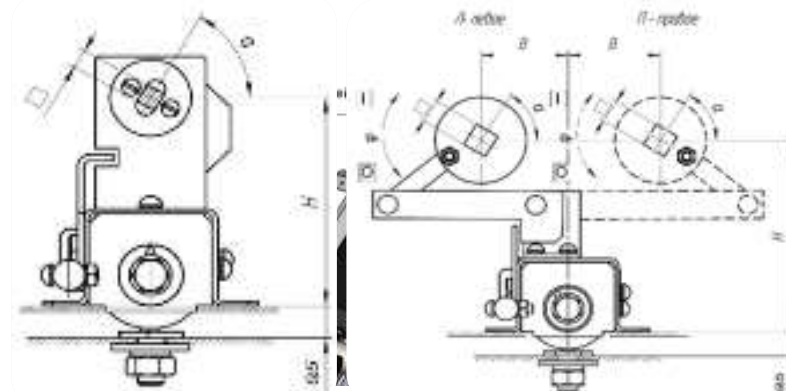
## Алгоритм выбора

### Привод имеет два основных исполнения:

- Соосное расположение штока и привода;
- Со смещением штока влево;

### Координаты центра штока:

- 1.3, 1.2, 1.3a, 1.2a, 2\_2  $H^{**}=93,5...103,5$ ;  $B=0$ ;
- 1.1  $H^{**}=80,5...82,5$ ;  $B=110$ ;
- 1.1a  $H=110,5$ ;  $B=110$ ;
- 2.1, 3.1, 4.1  $H^{**}=146,5$ ;  $B=50...70$ .



\* - В опросном листе определяется (согласуется) бренд и марка выключателя для правильн

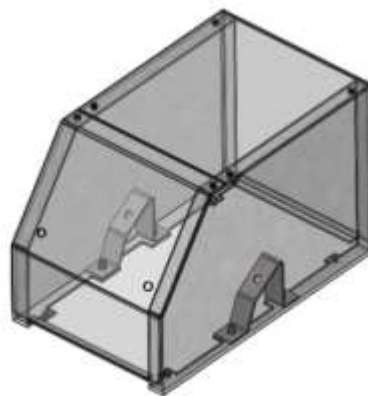
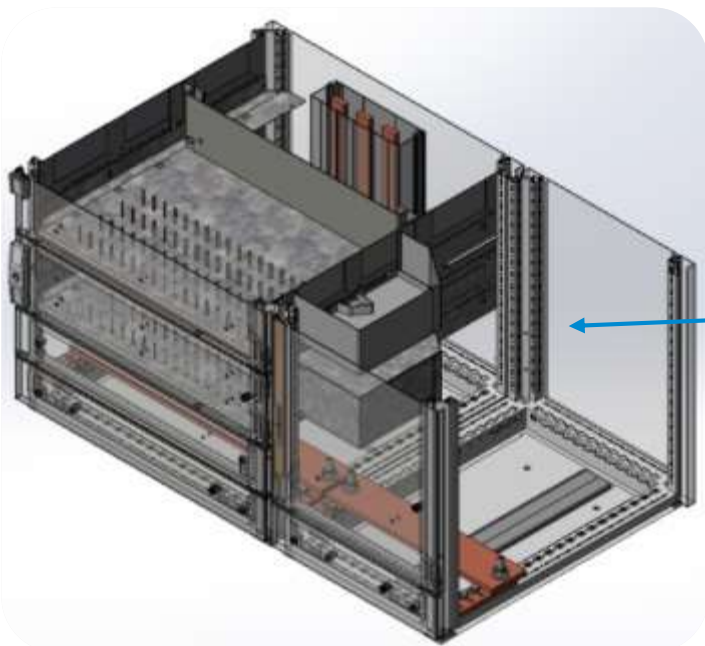


# Выкатные решения

## Алгоритм выбора

### При форме секционирования 4б:

- Полноразмерный габарит ячейки;
- Глубина 800мм и габарит не менее 1\_2;
- Не штатная секция 4б



# Выкатные решения

## Алгоритм выбора

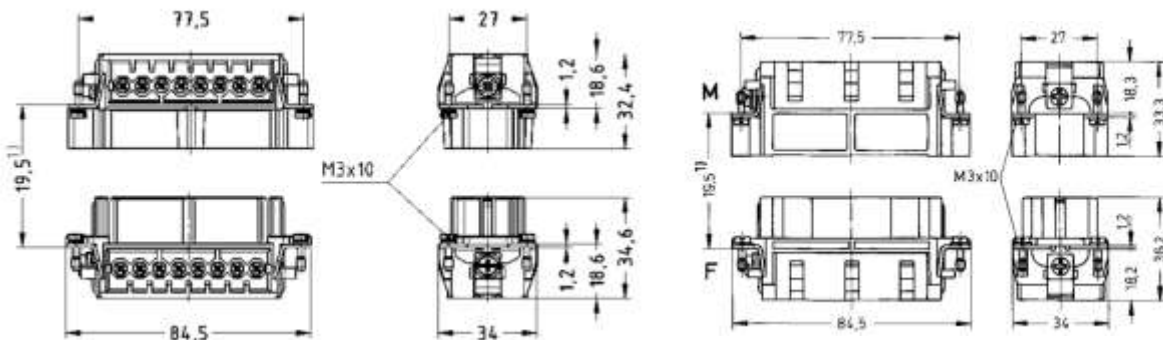
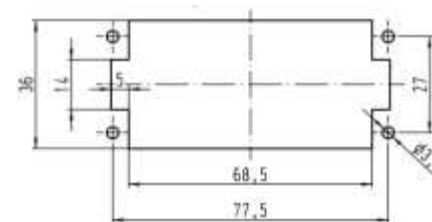
1. Определение In, A;
2. Предварительный выбор габарита (по типу схемы и активному обор.);
3. Уточнение габаритного размера согласно схем управления;
  - Размещение КИП, лампочек и кнопок,
  - Размещение релейного и иного оборудования;
4. Уточнение перечня опциональных элементов:
  - Кол-во вторичных контактов;
  - Наличие интерфейсов;
  - Наличие концевых выключателей;
  - Наличие кодировки «свой-чужой»



# Выкатные решения

## Вторичные разъемы

Кол-во сигналов	Артикул	In, A	Сечение провода, мм <sup>2</sup>
16	09330162601, 09330162701	16	0,75 - 2,5
32	09320323001, 09320323101	16	0,14 - 4
40	09320403001, 09320403101	16	0,14 - 4



# Выкатные решения

## Рекомендованный инструмент для обжимных контактов

Артикул	Описание
09990000021	Обжимные клещи с позиционными гильзами Han D, E
09990000319	Монтажный инструмент для обжимных контактов (для 0,75мм <sup>2</sup> )
09990000059	Демонтажный инструмент для обжимных контактов для Han E, EE, Q 5/0, Q5/8, A

09 99 000 0021

сечение провода Han E®  
0,5 ... 2,5 мм<sup>2</sup>



09 99 000 0059

При поперечном сечении менее 0,75 мм<sup>2</sup> рекомендуется использовать монтажный инструмент для монтажа контактных элементов в контактную вставку. Контакт с обжатым проводом вкладывается в инструмент и вставляется в камеру контактной вставки со стороны зоны соединения провода до его фиксации.



09 99 000 0319

Этот демонтажный инструмент используется для извлечения контактов из модулей. Он вставляется до упора со стороны соединения. После этого проводник с контактом можно извлечь из модуля с той же стороны.

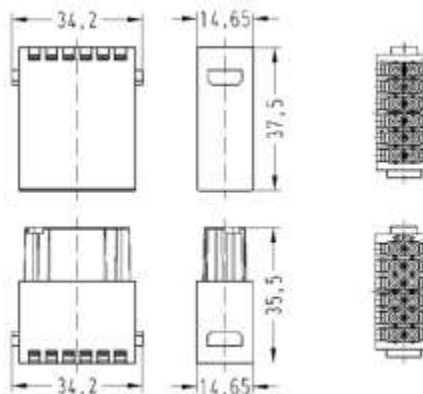
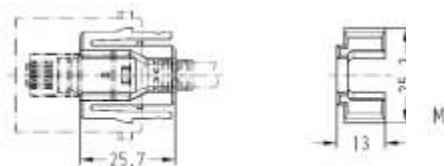
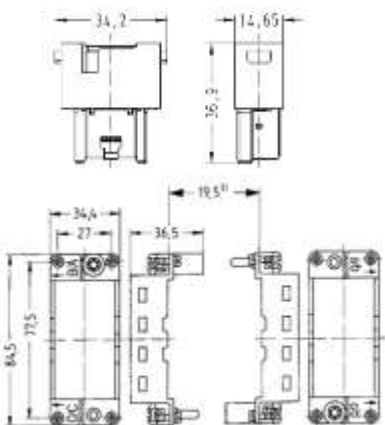
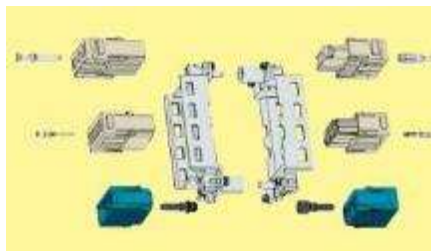




# Выкатные решения

## Вторичные разъемы / интерфейсы

Артикул	Jgbcfybt	Кол-во
09140014721	Модуль RJ45 розетки	1 шт.
09140014623	Модульная вставка для RJ45	1 шт.
9140009966	Адаптер модуль RJ45	1 шт.
09140122632	Нап 12DD вилка Quick-Lock	1 шт.
09140122732	Нап 12Mod розетка Quick-Lock	1 шт.
09140160303	Рамка 16В	2 шт.
09140009950	Нап Modular модуль-заглушка	4 шт.





# Выкатные решения

## Алгоритм выбора

12. Наличие интерфейса блока управления (Разъем интерфейса RJ-45)	<input type="checkbox"/>	Да	<input type="checkbox"/>	Нет
13. Наличие дистанционной сигнализации в присоединенном положении блока (главные и вспомогательные цепи замкнуты)	<input type="checkbox"/>	Да	<input type="checkbox"/>	Нет
14. Наличие дистанционной сигнализации в испытательном положении блока (главные цепи разомкнуты, вспомогательные цепи замкнуты)	<input type="checkbox"/>	Да	<input type="checkbox"/>	Нет
15. Наличие дистанционной сигнализации в отсоединенном положении блока (главные и вспомогательные цепи разомкнуты)	<input type="checkbox"/>	Да	<input type="checkbox"/>	Нет
16. Наличие дистанционной сигнализации в отделенном положении блока (главные и вспомогательные цепи разомкнуты, блок вне НКУ)	<input type="checkbox"/>	Да	<input type="checkbox"/>	Нет
17. Наличие механической кодировки «свой-чужой»	<input type="checkbox"/>	Да	<input type="checkbox"/>	Нет
18. Техническое сопровождение на сборочном производстве заказчика	<input type="checkbox"/>	Да	<input type="checkbox"/>	Нет
19. Дополнительные требования	<input type="text"/>			

Пункты 11-18 являются опциональными. Окончательную стоимость изделия с учетом выбранных опций необходимо уточнять у производителя.

необходимо уточнять у производителя

Пункты 11-18 являются опциональными. Окончательную стоимость изделия с учетом выбранных опций



# Выкатные решения

## Аксессуары

### Обрамления для габаритов 1\_3, 1\_3а, 1\_2, 1\_2а, 2\_2

Артикул	Наименование	Высота,мм
xgu9665100_15	Обрамление высотой, мм	150
xgu9665100_20	Обрамление высотой, мм	200
xgu9665100_30	Обрамление высотой, мм	300
xgu9665100_35	Обрамление высотой, мм	350
xgu9665100_40	Обрамление высотой, мм	400
xgu9665100_45	Обрамление высотой, мм	450
xgu9665100_50	Обрамление высотой, мм	500
xgu9665100_55	Обрамление высотой, мм	550
xgu9665100_60	Обрамление высотой, мм	600
xgu9665100_65	Обрамление высотой, мм	650
xgu9665100_70	Обрамление высотой, мм	700
xgu9665100_75	Обрамление высотой, мм	750
xgu9665100_80	Обрамление высотой, мм	800
xgu9665100_85	Обрамление высотой, мм	850
xgu9665100_90	Обрамление высотой, мм	900
xgu9665100_95	Обрамление высотой, мм	950
xgu9665100_10	Обрамление высотой, мм	1000
xgu9665100_11	Обрамление высотой, мм	1050
xgu9665100_02	Обрамление высотой, мм	1100
xgu9665100_01	Обрамление высотой, мм	1150
xgu9665100_12	Обрамление высотой, мм	1200
xgu9665100_52	Обрамление высотой, мм	1250
xgu9665100_13	Обрамление высотой, мм	1300
xgu9665100_14	Обрамление высотой, мм	1350
xgu9665100_44	Обрамление высотой, мм	1400
xgu9665100_54	Обрамление высотой, мм	1450
xgu9665100_16	Обрамление высотой, мм	1500
xgu9665100_15	Обрамление высотой, мм	1550
xgu9665100_66	Обрамление высотой, мм	1600
xgu9665100_17	Обрамление высотой, мм	1650
xgu9665100_03	Обрамление высотой, мм	1700
xgu9665100_57	Обрамление высотой, мм	1750
xgu9665100_18	Обрамление высотой, мм	1800
xgu9665100_58	Обрамление высотой, мм	1850
xgu9665100_04	Обрамление высотой, мм	1900
xgu9665100_19	Обрамление высотой, мм	1950

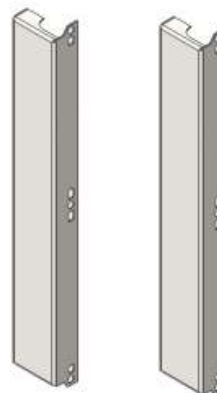
### Ключ

Арт.№	Наименование
xru9666100_20	Ключ для блоков 1.4-1.1



### Заглушка

Арт.№	Наименование
xru9672099_61	Заглушка 50мм
xru9672099_62	Заглушка 100мм





# Выкатные решения

## Техническая поддержка

- 3Д модели (упрощенное исполнение). Позволяют подготовить компоновку;
- Таблицы подбора габарита блока (в формате EXCEL) согласно устанавливаемого оборудования (по основным брендам и моделям аппаратов). Позволяют определить минимальный габаритный размер\*;
- Сборочные инструкции по каждому типоразмеру.
- Организация консультаций техническим специалистом (вопросы по технике). Подбор решений запросу.

\* Данные таблицы предназначены для первичного подбора габаритов, окончательный выбор уточняется согласно схем управления (дополнительное оборудование, кол-во и тип разъемов, сигнальная и измерительная аппаратура);





# Монтаж системы



ENCLOSURES

POWER DISTRIBUTION

CLIMATE CONTROL

IT INFRASTRUCTURE

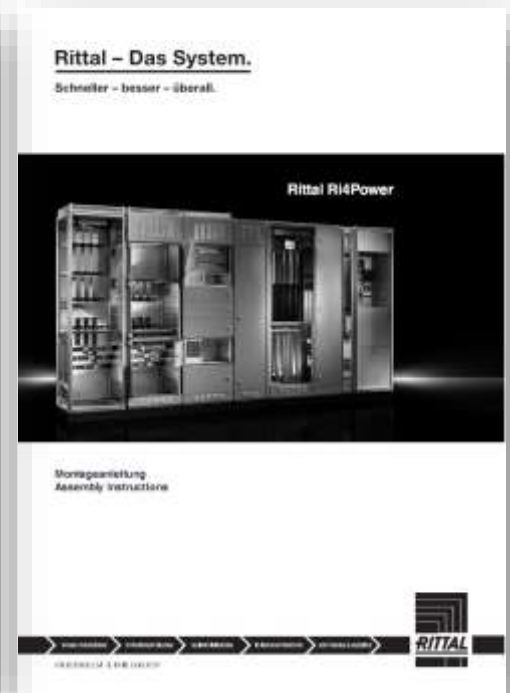
SOFTWARE & SERVICES



# Выкатные решения

## Монтаж системы

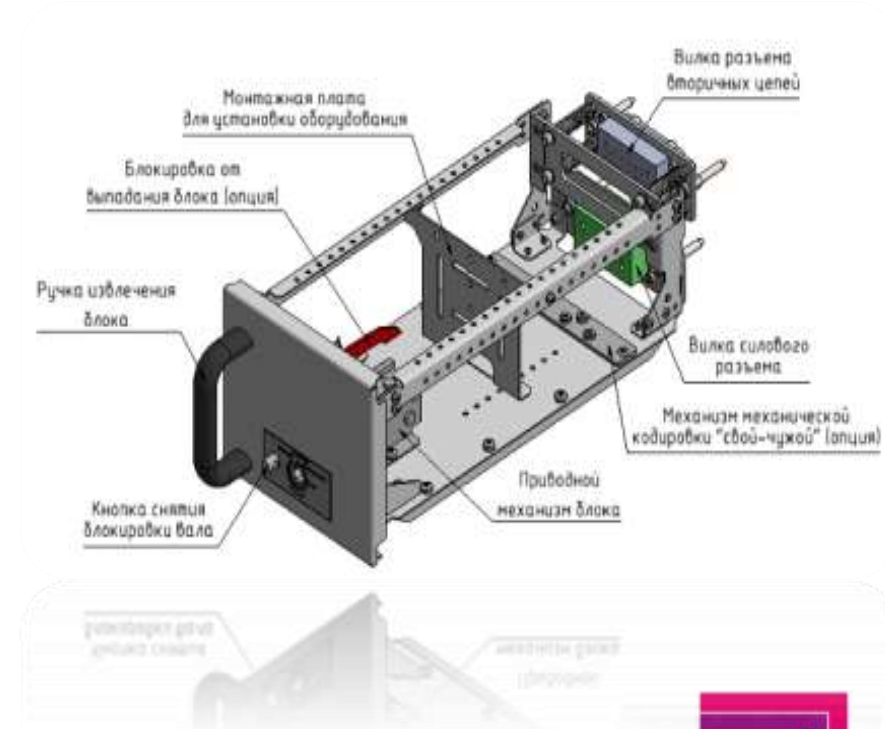
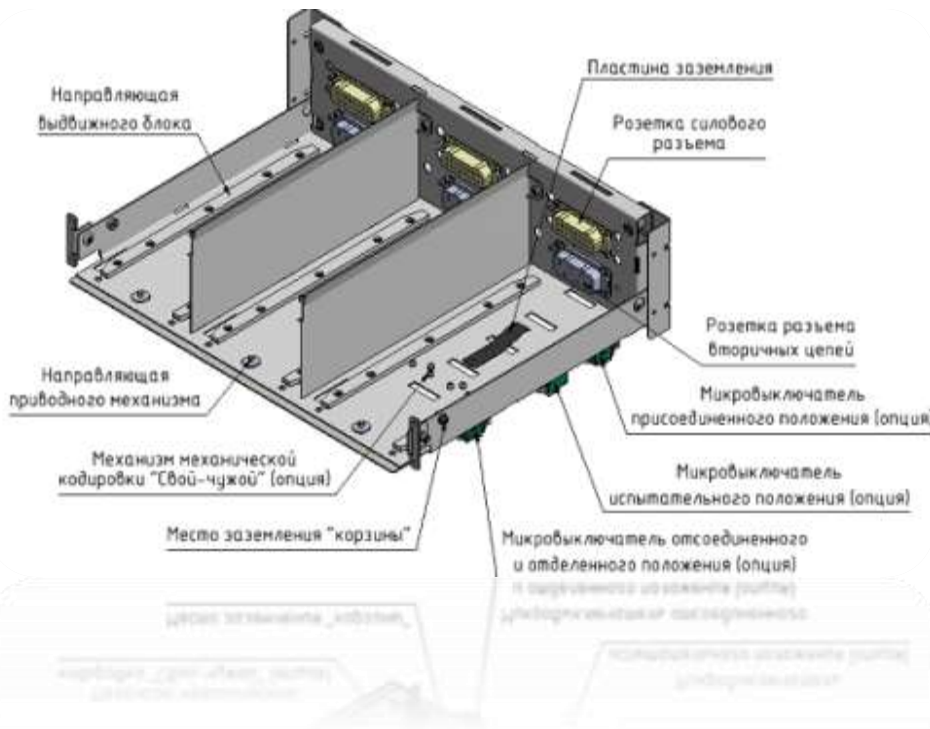
- Монтаж внутренних элементов
- Монтаж шинных систем
- Монтаж стационарных блоков
- Монтаж выкатных блоков
- Монтаж 4b



# Выкатные решения

## Монтаж системы

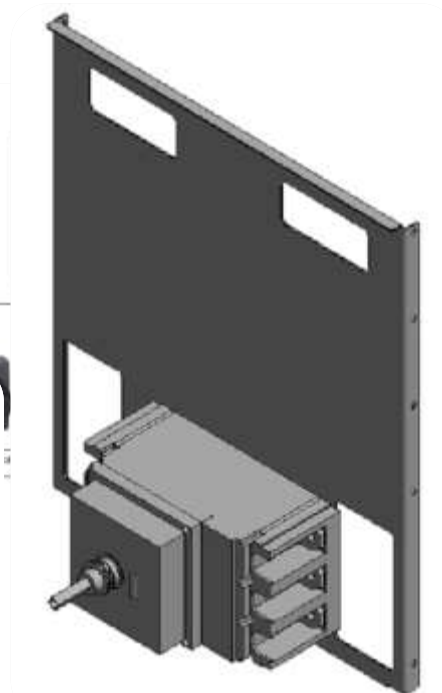
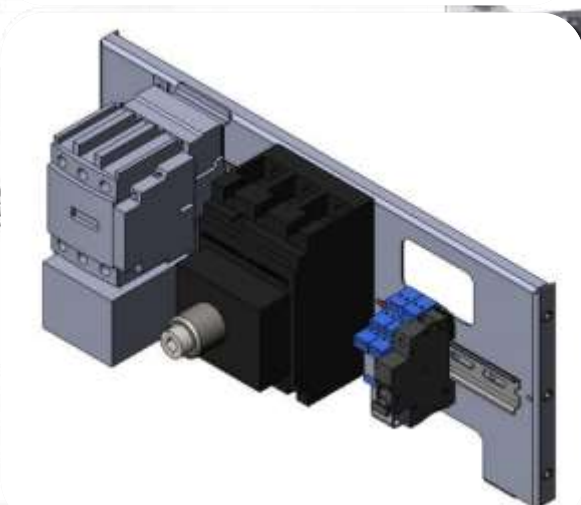
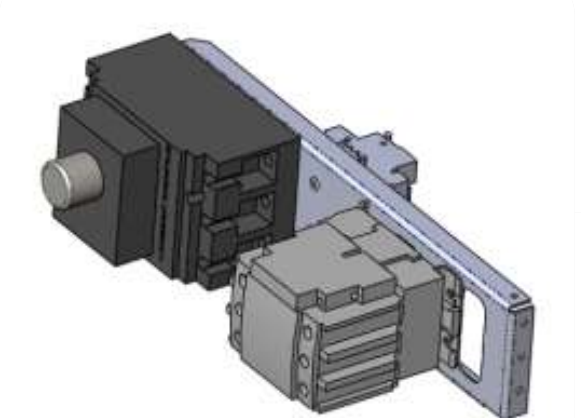
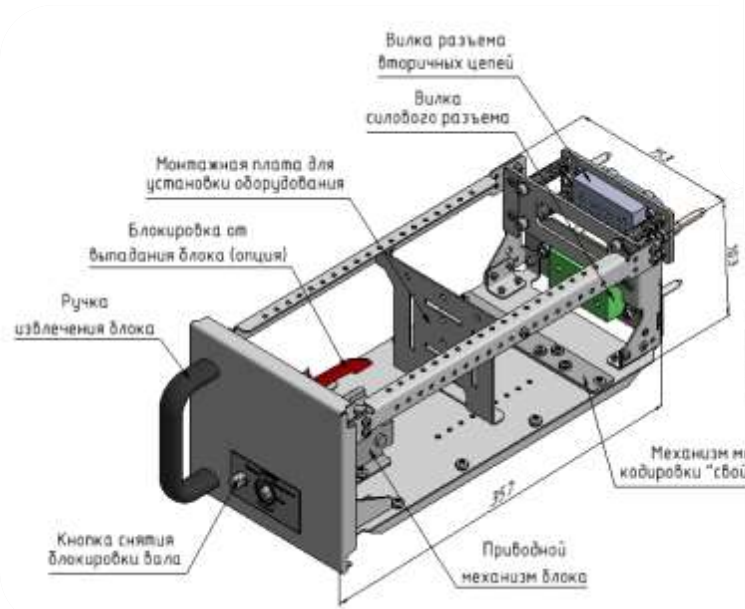
- Монтаж выкатного блока
- Монтаж стационарной части





# Выкатные решения

## Монтаж выкатной части



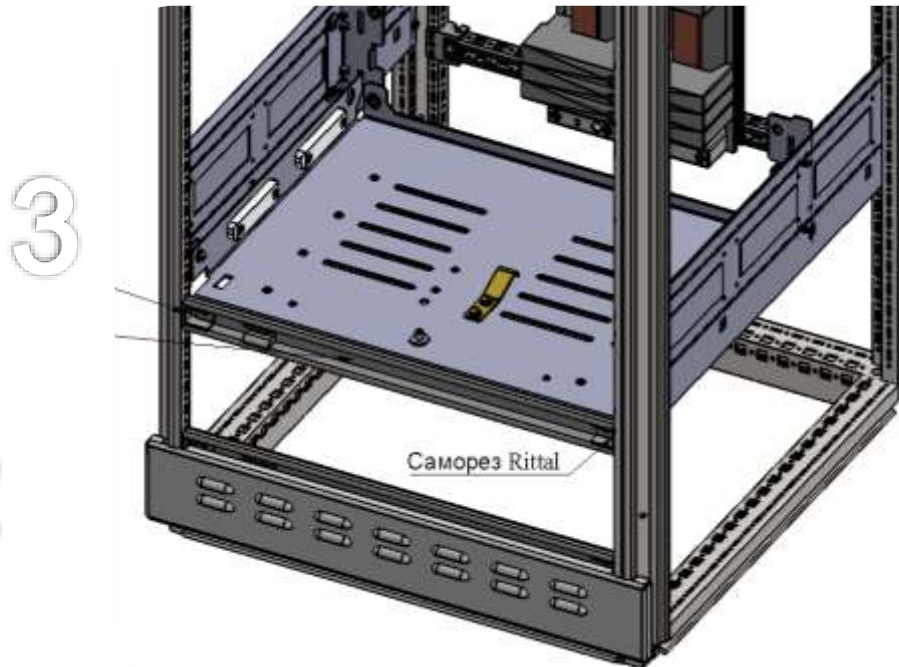
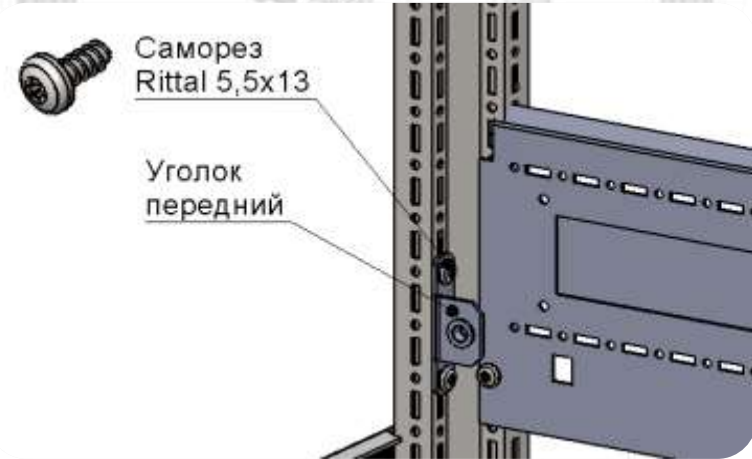
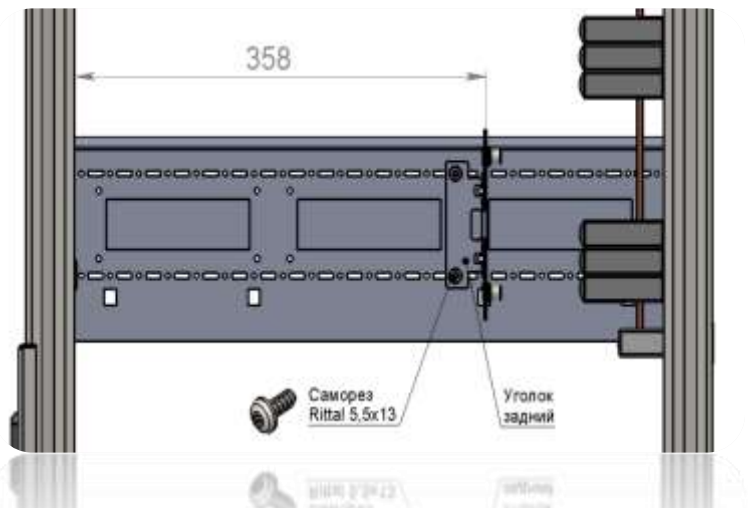
Form Ri4AQ1010





# Выкатные решения

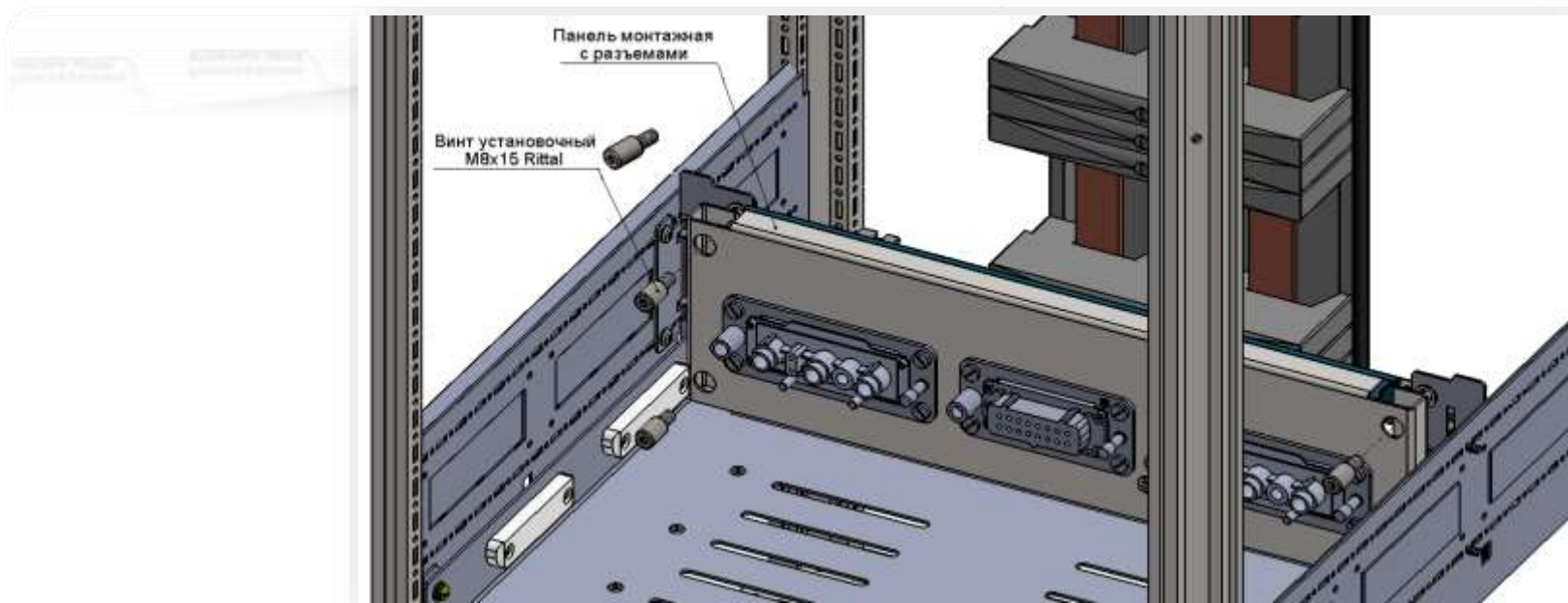
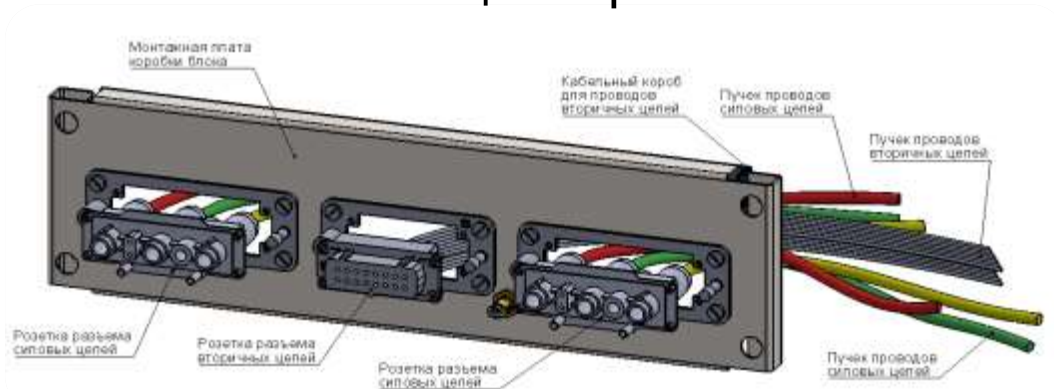
## Монтаж стационарной части





# Выкатные решения

## Монтаж стационарной части



Спасибо!

ENCLOSURES

POWER DISTRIBUTION

CLIMATE CONTROL

IT INFRASTRUCTURE

SOFTWARE & SERVICES

